

(19) 日本国特許庁(JP)

(12) 特 許 公 報(B2)

(11) 特許番号

特許第5722336号
(P5722336)

(45) 発行日 平成27年5月20日 (2015. 5. 20)

(24) 登録日 平成27年4月3日 (2015. 4. 3)

(51) Int. Cl. F I
A 6 1 B 19/00 (2006. 01) A 6 1 B 19/00 5 0 2
A 6 1 B 17/00 (2006. 01) A 6 1 B 17/00

請求項の数 19 (全 56 頁)

(21) 出願番号	特願2012-538933 (P2012-538933)	(73) 特許権者	510253996
(86) (22) 出願日	平成22年11月10日 (2010. 11. 10)		インテュイティブ サージカル オペレー ションズ, インコーポレイテッド
(65) 公表番号	特表2013-510661 (P2013-510661A)		アメリカ合衆国 94086 カリフォル ニア州 サニーヴェイル キーファー・ロ ード 1020
(43) 公表日	平成25年3月28日 (2013. 3. 28)	(74) 代理人	100078282
(86) 国際出願番号	PCT/US2010/056173		弁理士 山本 秀策
(87) 国際公開番号	W02011/060031	(74) 代理人	100062409
(87) 国際公開日	平成23年5月19日 (2011. 5. 19)		弁理士 安村 高明
審査請求日	平成25年9月11日 (2013. 9. 11)	(74) 代理人	100113413
(31) 優先権主張番号	12/618, 583		弁理士 森下 夏樹
(32) 優先日	平成21年11月13日 (2009. 11. 13)		
(33) 優先権主張国	米国 (US)		
(31) 優先権主張番号	12/618, 549		
(32) 優先日	平成21年11月13日 (2009. 11. 13)		
(33) 優先権主張国	米国 (US)		

最終頁に続く

(54) 【発明の名称】 湾曲カニューレ外科手術システム

(57) 【特許請求の範囲】

【請求項 1】

第一のロボットマニピュレーター；

近位端、遠位端、および該近位端と該遠位端との間の硬い湾曲セクションを備える、第一のカニューレであって、該第一のカニューレの該近位端は、該第一のロボットマニピュレーターに結合されている、第一のカニューレ；

可撓性シャフトを備える第一の外科手術器具であって、該可撓性シャフトは、該第一のカニューレの該遠位端を通り、該第一のカニューレの該遠位端を越えて延びる、第一の外科手術器具；

第二のロボットマニピュレーター；

近位端、遠位端、および該近位端と該遠位端との間の硬い湾曲セクションを備える、第二のカニューレであって、該第二のカニューレの該近位端は、該第二のロボットマニピュレーターに結合されている、第二のカニューレ；ならびに

可撓性シャフトを備える第二の外科手術器具であって、該可撓性シャフトは、該第二のカニューレの該遠位端を通り、該第二のカニューレの該遠位端を越えて延びる、第二の外科手術器具を備え；

該第一のカニューレおよび該第二のカニューレは、患者の身体の1つの開口部を通して、該患者の身体の該開口部と該患者の身体内の外科手術部位との間に延びる線から離れる方向にそれぞれ延び、そして該第一のカニューレの該湾曲セクションおよび該第二のカニューレの該湾曲セクションは、該患者の身体内で、該外科手術部位に向かってそれぞれ弧

を描き、そしてそれぞれの関連する第一の外科手術器具の遠位端および第二の外科手術器具の遠位端を、該外科手術部位に向けて方向付け；そして

該第一のロボットマニピュレーターは、該第一のカニューレを第一の運動中心の周りで動かすように構成されており、該第二のロボットマニピュレーターは、該第二のカニューレを第二の運動中心の周りで動かすように構成されており、該第一の運動中心および該第二の運動中心は、該患者の身体の該開口部において、互いに対して近接して位置しており、そして該第一のカニューレおよび該第二のカニューレの、それぞれの関連する該第一のロボットマニピュレーターおよび該第二のロボットマニピュレーターによる、それぞれの該第一の運動中心および該第二の運動中心の周りでの動きは、互いに対して無関係である、

10

外科手術システム。

【請求項 2】

第三のロボットマニピュレーター；ならびに

近位端および遠位端を備える内視鏡であって、該内視鏡の該近位端は、該第三のロボットマニピュレーターに結合されている、内視鏡；
をさらに備える、請求項 1 に記載の外科手術システムであって、

該内視鏡は、該内視鏡の該遠位端が前記外科手術部位に向いて配向された状態で、前記患者の身体の前記開口部を通して延び；そして

該第三のロボットマニピュレーターは、該内視鏡を第三の運動中心の周りで動かすように構成されており、該第三の運動中心は、該患者の身体の該開口部において、前記第一の運動中心および前記第二の運動中心に近接して位置しており、そして該内視鏡の、該第三のロボットマニピュレーターによる該第三の運動中心の周りでの動きは、前記第一のカニューレおよび前記第二のカニューレの、それぞれの該第一の運動中心および該第二の運動中心の周りでの動きとは無関係である、

20

外科手術システム。

【請求項 3】

前記第一のロボットマニピュレーターが、前記第一のカニューレを前記第一の運動中心で交差する 2 つの直交軸の周りで回転させるように構成されており；

前記第二のロボットマニピュレーターが、前記第二のカニューレを前記第二の運動中心で交差する 2 つの直交軸の周りで回転させるように構成されており；そして

30

前記第三のロボットマニピュレーターが、前記内視鏡を前記第三の運動中心で交差する 2 つの直交軸の周りで回転させるように構成されている、
請求項 2 に記載の外科手術システム。

【請求項 4】

前記第一のロボットマニピュレーターが、前記第一のカニューレを前記第一の運動中心で交差する 2 つの直交軸の周りで回転させるように構成されており、そして前記第二のロボットマニピュレーターが、前記第二のカニューレを前記第二の運動中心で交差する 2 つの直交軸の周りで回転させるように構成されている、請求項 1 に記載の外科手術システム。

【請求項 5】

前記第一のカニューレの前記硬い湾曲セクションが、単一の平面内にある曲線から本質的になる、請求項 1 に記載の外科手術システム。

40

【請求項 6】

前記第一のカニューレの前記硬い湾曲セクションが、複合曲線から本質的になる、請求項 1 に記載の外科手術システム。

【請求項 7】

前記第一のカニューレが、前記湾曲セクションと前記遠位端との間に硬い直線状セクションを備える、請求項 1 に記載の外科手術システム。

【請求項 8】

前記第一のカニューレが、前記湾曲セクションと前記遠位端との間に硬い直線状セクシ

50

ョンを備え；

該第一のカニューレの該硬い直線状セクションが、遠位端を備え；そして

該硬い直線状セクションの該遠位端における該第一のカニューレの内径が、該湾曲セクションにおける該第一のカニューレの内径より小さい、
請求項 1 に記載の外科手術システム。

【請求項 9】

前記第一のカニューレが、前記湾曲セクションと前記遠位端との間に硬い直線状セクションを備え；

該第一のカニューレが、該硬い直線状セクション内にスリーブを備え、該スリーブを通して、前記第一の外科手術器具が延び；そして

該スリーブが、該第一の湾曲カニューレの該遠位端において、丸みを帯びた内側遠位リップを備え、そして該第一のカニューレの該遠位端の内径より小さい内径を有する、請求項 1 に記載の外科手術システム。

【請求項 10】

前記第一のカニューレおよび前記第二のカニューレの各々が、互いとは異なる方向で、前記患者の身体の前記 1 つの開口部に入り、該開口部を通して延びる、請求項 1 に記載の外科手術システム。

【請求項 11】

機械的キー構造物をさらに備える、請求項 1 に記載の外科手術システムであって、該機械的キー構造物は、前記第一の外科手術器具が前記外科手術部位に所望の角度で近づくように、前記第一のカニューレを特定の角度で前記第一のロボットマニピュレーター上に設置する、外科手術システム。

【請求項 12】

前記第一のカニューレが、該第一のカニューレの前記近位端またはその近くに、構造物を備え；そして

前記第一のロボットマニピュレーターが、該第一のカニューレの該近位端またはその近くの該構造物の存在を感知するセンサを備える、
請求項 1 に記載の外科手術システム。

【請求項 13】

前記第一の外科手術器具の近位端が、前記第一のロボットマニピュレーターに結合され；そして

該第一のロボットマニピュレーターが、該第一の外科手術器具の前記シャフトを前記第一のカニューレ内で転がすように構成されている、
請求項 1 に記載の外科手術システム。

【請求項 14】

前記第一の外科手術器具の近位端が、前記第一のロボットマニピュレーターに結合され；そして

該第一のロボットマニピュレーターが、該第一の外科手術器具の前記シャフトを前記第一のカニューレ内で挿入および引き抜きするように構成されている、
請求項 1 に記載の外科手術システム。

【請求項 15】

前記患者の身体の前記 1 つの開口部が、該患者の皮膚の 1 つの開口部、該皮膚の下にある身体層の第一の開口部、および該皮膚の下にある該身体層の第二の開口部を備え；

前記第一のカニューレが、該皮膚の該 1 つの開口部、および該皮膚の下にある該身体層の該第一の開口部を通して延びるように配置され、そして前記第一の運動中心が、該皮膚の下にある該身体層の該第一の開口部にあり；そして

前記第二のカニューレが、該皮膚の該 1 つの開口部、および該皮膚の下にある該身体層の該第二の開口部を通して延びるように配置され、そして前記第二の運動中心が、該皮膚の下にある該身体層の該第二の開口部にある、
請求項 1 に記載の外科手術システム。

10

20

30

40

50

【請求項 16】

前記第一の外科手術器具の前記可撓性シャフトが、前記第一のカニューレの前記湾曲セクション内でスライドする第一の受動的に可撓性であるセクション、および該第一のカニューレの前記遠位端を越えて延びる第二の受動的に可撓性であるセクションを備える、請求項 1 に記載の外科手術システム。

【請求項 17】

前記第一のカニューレの前記遠位端および前記第二のカニューレの前記遠位端が、前記第一の外科手術器具の前記遠位端と前記第二の外科手術器具の前記遠位端との間のゼロでない角度で該第一の外科手術器具の該遠位端および該第二の外科手術器具の該遠位端が前記外科手術部位に近付くような構成に配置される、請求項 1 に記載の外科手術システム。

10

【請求項 18】

前記第一のカニューレおよび前記第二のカニューレは、前記 1 つの開口部において互いに対して交差するように構成されている、請求項 1 に記載の外科手術システム。

【請求項 19】

第一のロボットマニピュレーター；

近位端、遠位端、および該近位端と該遠位端との間の硬い湾曲セクションを備える第一のカニューレであって、該第一のカニューレの該近位端は、該第一のロボットマニピュレーターに結合されている、第一のカニューレ；

該第一のカニューレの該遠位端を通り該遠位端を越えて延びる可撓性シャフトを備える第一の外科手術器具；

20

第二のロボットマニピュレーター；

近位端および遠位端を備える第二のカニューレであって、該第二のカニューレは、該近位端と該遠位端との間で硬く真っ直ぐであり、そして該第二のカニューレの該近位端は、該第二のロボットマニピュレーターに結合されている、第二のカニューレ；ならびに

該第二のカニューレの該遠位端を通り該遠位端を越えて延びるシャフトを備える第二の外科手術器具；
を備え、

該第一のカニューレは、患者の身体の 1 つの開口部を通して、該患者の身体の該開口部と該患者の身体内の外科手術部位との間に延びる線から離れる方向に延び、そして該第一のカニューレの該湾曲セクションは、該患者の身体内で、該外科手術部位に向かって円弧を描き、そして該第一の外科手術器具の該遠位端を該外科手術部位に向けて方向付け；

30

該第二のカニューレは、該患者の身体の該 1 つの開口部を通して、該外科手術部位に直接向かって延び、該第二の外科手術器具の該遠位端を該外科手術部位に向けて方向付け；そして

該第一のロボットマニピュレーターは、該第一のカニューレを第一の運動中心の周りで動かすように構成されており、該第二のロボットマニピュレーターは、該第二のカニューレを第二の運動中心の周りで動かすように構成されており、該第一の運動中心および該第二の運動中心は、該患者の身体の該開口部において、互いに近接して位置しており、そして該第一のカニューレおよび該第二のカニューレの、それぞれの関連する該第一のロボットマニピュレーターおよび該第二のロボットマニピュレーターによる、それぞれの該第一の運動中心および該第二の運動中心の周りでの動きは、互いに対して無関係である、外科手術システム。

40

【発明の詳細な説明】

【技術分野】

【0001】

(関連出願の引用)

本願は、米国特許出願番号 12 / 618 , 549 (2009 年 11 月 13 日出願) [代理人事件番号 I S R G 02390 / US] (「Curved Cannula」を開示する) の一部継続出願であり、この米国特許出願は、米国仮特許出願番号 61 / 245 , 171 (2009 年 9 月 23 日出願) (「Curved Cannula」を開示する)

50

の利益を主張する。これらの両方は、本明細書中に参考として援用される。

【0002】

本願は、以下の出願に関連し得る：米国特許出願番号12/618,598(2009年11月13日出願)[代理人事件番号ISRG 02392/US](「Curved Cannula Surgical System Control」を開示する)、米国特許出願番号12/618,608(2009年11月13日出願)[代理人事件番号ISRG 02393/US](「Curved Cannula Instrument」を開示する)、米国特許出願番号12/618,621(2009年11月13日出願)[代理人事件番号ISRG 02394/US](「Surgical Port Feature」を開示する)、および米国特許出願番号12/618,631(2009年11月13日出願)[代理人事件番号ISRG 02395/US](「Cannula Mounting Fixture」を開示する)。これらの全ては、本明細書中に参考として援用される。

10

【0003】

(背景)

1. 発明の分野

本発明の局面は、最小侵襲性外科手術に関し、より特定すると、最小侵襲性ロボット外科手術システムに関し、そしてなおより特定すると、患者の身体内への1つの入口点を通して働く、最小侵襲性ロボット外科手術システムに関する。

【背景技術】

20

【0004】

2. 技術

最小侵襲性外科手術の利点は周知であり、そしてこれらの利点としては、従来の観血切開手術と比較して、患者の外傷が少ないこと、血液損失が少ないこと、および回復時間がより速いことが挙げられる。さらに、ロボット外科手術システム(例えば、臨場感を与える遠隔操作されるロボットシステム)(例えば、Sunnyvale, CaliforniaのIntuitive Surgical, Inc.により製造されるda Vinci(登録商標)Surgical System)の使用が公知である。このようなロボット外科手術システムは、外科医が、直感的制御で、そして手で行う最小侵襲性外科手術と比較して増大した正確さで、手術を行うことを可能にし得る。

30

【0005】

患者の外傷をさらに減少させ、そしてロボット外科手術システムの利点を保持するために、外科医は、患者の状態を調査または処置するための外科手術手順を、皮膚を通る1つの切開を通して行い始めている。いくつかの例において、このような「単一ポートアクセス」外科手術は、手動器具または既存の外科手術用ロボットシステムを用いて実施されている。従って、外科医が、既存の設備および方法の使用と比較して、より効果的に単一ポートアクセス外科手術を実施することを可能にする、改善された設備および方法が望まれている。代表的に複数の切開(マルチポート)外科手術のために使用されている既存のロボット外科手術システムを、このような単一ポートアクセス外科手術を実施するように容易に変更し得ることもまた、望まれている。

40

【発明の概要】

【課題を解決するための手段】

【0006】

(要旨)

1つの局面において、外科手術システムは、ロボットマニピュレーター、湾曲カニューレ、およびこの湾曲カニューレを通して延びる、受動的に可撓性であるシャフトを備える器具を備える。このロボットマニピュレーターは、この湾曲カニューレを、患者の身体内への開口部(例えば、切開、自然な開口部分)に配置された遠隔運動中心の周りで移動させ、その結果、この湾曲カニューレは、外科手術部位において、外科手術器具のための三角計量角度を提供する。1つの実施形態において、内視鏡および2つのこのような湾曲カ

50

ニューレの遠位端を、異なる角度から外科手術部位に向けて配向させて使用し、その結果、効果的な器具三角計量が達成され、これによって、外科医は、外科手術部位で効果的に作業すること、および外科手術部位を効果的に見ることが可能になる。

【 0 0 0 7 】

別の局面において、この湾曲カニューレは、直線状セクションおよび隣接する湾曲セクションを備える。ロボットマニピュレーター設置ブラケットが、この直線状セクションに結合される。第二の直線状セクションが、この湾曲セクションの反対の端部に結合されて、カニューレの遠位端から外科手術部位の方に延びる、受動的に可撓性である外科手術器具の整列を容易にし得る。

【 0 0 0 8 】

別の局面において、外科手術器具は、受動的に可撓性であるシャフト、およびこのシャフトの遠位端に結合された外科手術用エンドエフェクタを備える。この可撓性シャフトは、湾曲カニューレを通して延び、そしてこの可撓性シャフトの遠位セクションは、この湾曲カニューレの遠位端を越えて片持ち式に延びる。この可撓性シャフトの遠位セクションは、外科手術部位において効果的な外科手術作用を提供するために十分に剛性であり、そしてなお、湾曲カニューレを通して出し入れされることを可能にするために十分に可撓性である。いくつかの局面において、この器具シャフトの遠位セクションの剛性は、このシャフトの、外科手術手順中にカニューレの湾曲セクション内に残るセクションの剛性より大きい。

【 0 0 0 9 】

別の局面において、外科手術用ポート構造物は、頂表面と底表面との間にチャンネルを備える、単一の本体である。これらのチャンネルは、逆方向に角度を付けて、これらの湾曲カニューレの直線状セクションを所望の角度で保持する。この本体は、これらの湾曲カニューレが遠隔運動中心（これらは一般に、これらのチャンネル内に位置する）の周りで移動することを可能にするために十分に可撓性である。いくつかの局面において、このポート構造物はまた、内視鏡カニューレ用のチャンネル、および/または1つ以上の補助チャンネルを備える。これらのチャンネルは、種々のシールを備え得る。

【 0 0 1 0 】

別の局面において、上部漏斗状部分および下部舌状部を備える第二のポート構造物が開示される。外科手術器具（例えば、湾曲カニューレ）用のチャンネルが、この漏斗状部分とこの舌状部とを接合するくびれセクションに規定される。1つの局面において、この第二のポート構造物は、器具が患者の身体に比較的小さい（鋭角の）角度で入ることを必要とする外科手術のために使用される。なぜなら、このポート構造物は、これらの器具と患者の身体との間、およびその逆での不必要な応力を防止することを助けるからである。

【 0 0 1 1 】

別の局面において、カニューレ設置取付具が開示される。これらの取付具は、カニューレの挿入のため、および関連するロボットマニピュレーターへのカニューレのドッキングのために、これらのカニューレを支持する。1つの局面において、取付具は、内視鏡カニューレおよび湾曲器具カニューレを保持するアームを備える。別の局面において、取付具は、内視鏡の遠位端および湾曲カニューレの遠位端を保持するキャップとして構成される。このキャップは尖っており、患者内への開口部への導入を容易にする。

【 0 0 1 2 】

別の局面において、湾曲カニューレを有するロボット外科手術システム用の制御システムが開示される。この制御システムは、この湾曲カニューレに関連する運動データを使用する。直感的制御経験を外科医に提供するために、この制御システムは、この湾曲カニューレおよびその器具を、マスターマニピュレーターにおける外科医の入力にตอบสนองして、その器具がこの湾曲カニューレの遠位端から、このカニューレの湾曲セクション遠位端にほぼ接して延びる直線軸に沿って配置されるかのように移動させるように、ロボットマニピュレーターに命令を与える。

例えば、本発明は、以下の項目を提供する：

10

20

30

40

50

(項目1)

第一のロボットマニピュレーター；

近位端、遠位端、および該近位端と該遠位端との間の硬い湾曲セクションを備える、第一のカニユーレであって、該第一のカニユーレの該近位端は、該第一のロボットマニピュレーターに結合されている、第一のカニユーレ；

可撓性シャフトを備える第一の外科手術器具であって、該可撓性シャフトは、該第一のカニユーレを通り、該第一のカニユーレの該遠位端を越えて延びる、第一の外科手術器具；

第二のロボットマニピュレーター；

近位端、遠位端、および該近位端と該遠位端との間の硬い湾曲セクションを備える、第二のカニユーレであって、該第二のカニユーレの該近位端は、該第二のロボットマニピュレーターに結合されている、第二のカニユーレ； 10

ならびに可撓性シャフトを備える第二の外科手術器具であって、該可撓性シャフトは、該第二のカニユーレを通り、該第二のカニユーレの該遠位端を越えて延びる、第二の外科手術器具を備え；

該第一のカニユーレおよび該第二のカニユーレは、患者の身体の1つの開口部を通して、該患者の身体の該開口部と該患者の身体内の外科手術部位との間に延びる線から離れる方向にそれぞれ延び、そして該第一のカニユーレの該湾曲セクションおよび該第二のカニユーレの該湾曲セクションは、該患者の身体内で、該外科手術部位に向かってそれぞれ弧を描き、そしてそれぞれの関連する第一外科手術器具の遠位端および第二の外科手術器具の遠位端を、該外科手術部位に向けて方向付け； 20

そして該第一のロボットマニピュレーターは、該第一のカニユーレを第一の運動中心の周りで動かすように構成されており、該第二のロボットマニピュレーターは、該第二のカニユーレを第二の運動中心の周りで動かすように構成されており、該第一の運動中心および該第二の運動中心は、該患者の身体の該開口部において、互いに対して近接して位置しており、そして該第一のカニユーレおよび該第二のカニユーレの、それぞれの関連する該第一のロボットマニピュレーターおよび該第二のロボットマニピュレーターによる、それぞれの関連する該第一の運動中心および該第二の運動中心の周りで動きは、互いに対して無関係である、

外科手術システム。 30

(項目2)

第三のロボットマニピュレーター； 40

ならびに近位端および遠位端を備える内視鏡であって、該内視鏡の該近位端は、該第三のロボットマニピュレーターに結合されている、内視鏡；

をさらに備える、項目1に記載の外科手術システムであって、

該内視鏡は、該内視鏡の該遠位端が上記外科手術部位に向いて配向された状態で、上記患者の身体の上記開口部を通して延び； 40

そして該第三のロボットマニピュレーターは、該内視鏡を第三の運動中心の周りで動かすように構成されており、該第三の運動中心は、該患者の身体の上記開口部において、上記第一の運動中心および上記第二の運動中心に近接して位置しており、そして該内視鏡の、該第三のロボットマニピュレーターによる該第三の運動中心の周りで動きは、上記第一のカニユーレおよび上記第二のカニユーレの、それぞれの該第一の運動中心および該第二の運動中心の周りで動きとは無関係である、

外科手術システム。

(項目3)

上記第一のロボットマニピュレーターが、上記第一のカニユーレを上記第一の運動中心の周りで縦揺れおよび横揺れで動かすように構成されており；

上記第二のロボットマニピュレーターが、上記第二のカニユーレを上記第二の運動中心の周りで縦揺れおよび横揺れで動かすように構成されており； 50

そして上記第三のロボットマニピュレーターが、上記内視鏡を上記第三の運動中心の周りで縦

揺れおよび横揺れで動かすように構成されている、
項目 2 に記載の外科手術システム。

(項目 4)

上記第一のロボットマニピュレーターが、上記第一のカニューレを上記第一の運動中心の周りで縦揺れおよび横揺れで動かすように構成されており、そして上記第二のロボットマニピュレーターが、上記第二のカニューレを上記第二の運動中心の周りで縦揺れおよび横揺れで動かすように構成されている、項目 1 に記載の外科手術システム。

(項目 5)

上記第一のカニューレの上記硬い湾曲セクションが、1つの平坦な曲線から本質的になる、項目 1 に記載の外科手術システム。

10

(項目 6)

上記第一のカニューレの上記硬い湾曲セクションが、複合曲線から本質的になる、項目 1 に記載の外科手術システム。

(項目 7)

上記第一のカニューレが、上記湾曲セクションと上記遠位端との間に硬い直線状セクションを備える、項目 1 に記載の外科手術システム。

(項目 8)

上記第一のカニューレが、上記湾曲セクションと上記遠位端との間に硬い直線状セクションを備え；

該第一のカニューレの該硬い直線状セクションが、遠位端を備え；そして

20

該硬い直線状セクションの該遠位端における該第一のカニューレの内径が、該湾曲セクションにおける該第一のカニューレの内径より小さい、
項目 1 に記載の外科手術システム。

(項目 9)

上記第一のカニューレが、上記湾曲セクションと上記遠位端との間に硬い直線状セクションを備え；

該第一のカニューレが、該硬い直線状セクション内にスリーブを備え、該スリーブを
通って、上記第一の外科手術器具が延び；そして

該スリーブが、該第一の湾曲カニューレの該遠位端において、丸みを帯びた内側遠位
リップを備え、そして該第一のカニューレの該遠位端の内径より小さい内径を有する、
項目 1 に記載の外科手術システム。

30

(項目 10)

上記第一のカニューレおよび上記第二のカニューレの各々が、互いとは異なる方向で、
上記患者の身体の上記 1 つの開口部に入り、該開口部を通して延びる、項目 1 に記載の外
科手術システム。

(項目 11)

機械的キー構造物をさらに備える、項目 1 に記載の外科手術システムであって、該機械
的キー構造物は、上記第一のカニューレを、上記第一のロボットマニピュレーターに対し
て特定の転がり配向で維持する、外科手術システム。

(項目 12)

上記第一のカニューレが、該第一のカニューレの上記近位端またはその近くに、構造物
を備え；そして

40

上記第一のロボットマニピュレーターが、該第一のカニューレの該近位端またはその近
くの該構造物の存在を感知するセンサを備える、
項目 1 に記載の外科手術システム。

(項目 13)

上記第一の外科手術器具の近位端が、上記第一のロボットマニピュレーターに結合され
；そして

該第一のロボットマニピュレーターが、該第一の外科手術器具の上記シャフトを上記第
一のカニューレ内で転がすように構成されている、

50

項目 1 に記載の外科手術システム。

(項目 1 4)

上記第一の外科手術器具の近位端が、上記第一のロボットマニピュレーターに結合され；そして

該第一のロボットマニピュレーターが、該第一の外科手術器具の上記シャフトを上記第一のカニューレ内での挿入および引き抜きを行うように構成されている、

項目 1 に記載の外科手術システム。

(項目 1 5)

上記患者の身体の上記 1 つの開口部が、該患者の皮膚の 1 つの開口部、該皮膚の下にある身体層の第一の開口部、および該皮膚の下にある該身体層の第二の開口部を備え；

上記第一のカニューレが、該皮膚の該 1 つの開口部、および該皮膚の下にある該身体層の該第一の開口部を通して延びるように配置され、そして上記第一の運動中心が、該皮膚の下にある該身体層の該第一の開口部にあり；そして

上記第二のカニューレが、該皮膚の該 1 つの開口部および該皮膚の下にある該身体層の該第二の開口部を通して延びるように配置され、上記第二の運動中心が、該皮膚の下にある該身体層の該第二の開口部にある、

項目 1 に記載の外科手術システム。

(項目 1 6)

上記第一の外科手術器具の上記可撓性シャフトが、上記第一のカニューレの上記湾曲セクション内でスライドする第一の受動的に可撓性であるセクション、および該第一のカニューレの上記遠位端を越えて延びる第二の受動的に可撓性であるセクションを備える、

項目 1 に記載の外科手術システム。

(項目 1 7)

上記第一のカニューレの上記遠位端および上記第二のカニューレの上記遠位端が、上記外科手術部位において、上記第一の外科手術器具の上記遠位端および上記第二の外科手術器具の上記遠位端のための三角計量を提供するように配置される、

項目 1 に記載の外科手術システム。

(項目 1 8)

上記第一のカニューレの上記湾曲セクションが、再屈曲可能な形状固定可能な装置を構成する、

項目 1 に記載の外科手術システム。

(項目 1 9)

第一のロボットマニピュレーター；

近位端、遠位端、および該近位端と該遠位端との間の硬い湾曲セクションを備える第一のカニューレであって、該第一のカニューレの該近位端は、該第一のロボットマニピュレーターに結合されている、

第一のカニューレ；

該第一のカニューレの該遠位端を通り該遠位端を越えて延びる可撓性シャフトを備える

第一の外科手術器具；

第二のロボットマニピュレーター；

近位端および遠位端を備える第二のカニューレであって、該第二のカニューレは、該近位端と該遠位端との間で硬く真っ直ぐであり、そして該第二のカニューレの該近位端は、

該第二のロボットマニピュレーターに結合されている、

第二のカニューレ；

該第二のカニューレの該遠位端を通り該遠位端を越えて延びるシャフトを備える

第二の外科手術器具；

を備え、

該第一のカニューレは、患者の身体の 1 つの開口部を通して、該患者の身体の上記開口部と該患者の身体内の外科手術部位との間に延びる線から離れる方向に延び、そして該第一のカニューレの該湾曲セクションは、該患者の身体内で、該外科手術部位に向かって円弧を描き、そして該第一の外科手術器具の該遠位端を該外科手術部位に向けて方向付け；

該第二のカニューレは、該患者の身体の上記 1 つの開口部を通して、該外科手術部位に直接向かって延び、該第二の外科手術器具の該遠位端を該外科手術部位に向けて方向付け；

10

20

30

40

50

そして

該第一のロボットマニピュレーターは、該第一のカニユーレを第一の運動中心の周りで動かすように構成されており、該第二のロボットマニピュレーターは、該第二のカニユーレを第二の運動中心の周りで動かすように構成されており、該第一の運動中心および該第二の運動中心は、該患者の身体の該開口部において、互いに近接して位置しており、そして該第一のカニユーレおよび該第二のカニユーレの、それぞれの関連する該第一のロボットマニピュレーターおよび該第二のロボットマニピュレーターによる、それぞれの該第一の運動中心および該第二の運動中心の周りでの動きは、互いに対して無関係である、
外科手術システム。

(項目20)

ロボット外科手術システムが患者の身体内の外科手術部位に該患者の身体の1つの開口部を介してアクセスすることを可能にする方法であって、

近位端、遠位端、および該近位端と該遠位端との間の硬い湾曲セクションを備える第一のカニユーレを提供するアクトであって、該第一のカニユーレの該近位端は、第一のロボットマニピュレーターに結合されるように構成されている、アクト；

該第一のカニユーレの該遠位端を通り該遠位端を越えて延びる可撓性シャフトを備える第一の外科手術器具を提供するアクト；

近位端、遠位端、および該近位端と該遠位端との間の硬い湾曲セクションを備える第二のカニユーレを提供するアクトであって、該第二のカニユーレの該近位端は、第二のロボットマニピュレーターに結合されるように構成されている、アクト； ならびに

該第二のカニユーレの該遠位端を通り該遠位端を越えて延びる可撓性シャフトを備える第二の外科手術器具を提供するアクト；

を包含し、

該第一のカニユーレおよび該第二のカニユーレの各々が、該患者の身体の該1つの開口部を通して、該患者の身体の該開口部と該外科手術部位との間に延びる線から離れる方向に延び、そして該第一のカニユーレの該湾曲セクションおよび該第二のカニユーレの該湾曲セクションの各々が、該患者の身体内で、該外科手術部位に向かって円弧を描き、そしてそれぞれの関連する該第一の外科手術器具の遠位端および該第二の外科手術器具の遠位端を、該外科手術部位に向けて方向付け；そして

該第一のロボットマニピュレーターは、該第一のカニユーレを第一の運動中心の周りで動かすように構成されており、該第二のロボットマニピュレーターは、該第二のカニユーレを第二の運動中心の周りで動かすように構成されており、該第一の運動中心および該第二の運動中心は、該患者の身体の該開口部において、互いに近接して位置しており、そして該第一のカニユーレおよび該第二のカニユーレの、それぞれの関連する第一のロボットマニピュレーターおよび第二のロボットマニピュレーターによる、それぞれの第一の運動中心および第二の運動中心の周りでの動きは、互いに対して無関係である、
方法。

(項目21)

上記第一の外科手術器具の上記可撓性シャフトが、上記第一のカニユーレの上記湾曲セクション内でスライドする第一の受動的に可撓性であるセクション、および該第一のカニユーレの上記遠位端を越えて延びる第二の受動的に可撓性であるセクションを備える、項目20に記載の方法。

【図面の簡単な説明】

【0013】

【図1A】図1Aは、ロボット外科手術システムの患者側カートの正面立面図である。

【図1B】図1Bは、ロボット外科手術システムの外科医のコンソールの正面立面図である。

【図1C】図1Cは、ロボット外科手術システムの映像カートの正面立面図である。

【図2A】図2Aは、器具アームの側面立面図である。

【図2B】図2Bは、器具が設置されたマニピュレーターの斜視図である。

【図 2 C】図 2 C は、カメラが設置されたカメラアームの一部分の側面立面図である。

【図 3】図 3 は、外科手術部位に達するように体壁を通して挿入された、複数のカニューレおよび関連する器具の模式図である。

【図 4 A】図 4 A は、湾曲カニューレと受動的に可撓性である外科手術器具との組み合わせを支持して移動させる、患者側ロボットマニピュレーターの一部分の概略図である。

【図 4 B】図 4 B は、第二の湾曲カニューレと受動的に可撓性である外科手術器具との組み合わせを支持して移動させる、第二の患者側ロボットマニピュレーターを示す、図 4 A の図に追加された概略図である。

【図 4 C】図 4 C は、内視鏡を支持する内視鏡カメラマニピュレーターを示す、図 4 B の図に追加された概略図である。

10

【図 5】図 5 は、可撓性器具の模式図である。

【図 6 A】図 6 A は、プル/プル器具設計の模式図である。

【図 6 B】図 6 B は、プッシュ/プル器具設計の模式図である。

【図 7 A】図 7 A は、力伝播機構の底面図である。

【図 7 B】図 7 B は、プル/プル器具設計において使用される力伝播機構の平面図である。

【図 7 C】図 7 C は、プッシュ/プル器具設計において使用される力伝播機構の平面図である。

【図 7 D】図 7 D は、プッシュ/プル器具設計において使用される別の力伝播機構の斜視図である。

20

【図 8 A】図 8 A は、器具シャフトの一部分の切り取り斜視図である。

【図 8 B】図 8 B は、別の器具シャフト設計の断面模式斜視図である。

【図 8 C】図 8 C は、別の器具シャフトの一部分の切り取り斜視図である。

【図 8 D】図 8 D は、なお別の器具シャフト設計の模式斜視図である。

【図 9 A】図 9 A は、可撓性シャフト器具の遠位端の分解斜視図である。

【図 9 B】図 9 B は、図 9 A に図示される実施形態の断面図である。

【図 9 C】図 9 C は、プル/プル型エンドエフェクタの模式図である。

【図 9 D】図 9 D は、別の可撓性シャフト器具の遠位端の分解斜視図である。

【図 9 E】図 9 E は、プッシュ/プル型エンドエフェクタの模式図である。

【図 9 F】図 9 F は、器具シャフトエンドキャップの模式斜視図である。

30

【図 10】図 10 は、湾曲カニューレの模式図である。

【図 10 A】図 10 A は、整列用キー構造物の模式図である。

【図 10 B】図 10 B は、カニューレ端部クリアランス検出システムの概略図である。

【図 11 A】図 11 A および図 11 B は、カニューレの配向を図示する。

【図 11 B】図 11 A および図 11 B は、カニューレの配向を図示する。

【図 11 C】図 11 C は、マニピュレーターが湾曲カニューレを配置するための例示的な形にある、ロボット外科手術システムの平面図である。

【図 12】図 12 A、図 12 B、および図 12 C は、種々のカニューレ構成を通して延びる、器具シャフトを示す模式図である。

【図 13】図 13 は、別の湾曲カニューレと可撓性器具との組み合わせを図示する概略図である。

40

【図 14 A】図 14 A は、ポート構造物の模式平面図である。

【図 14 B】図 14 B は、ポート構造物の模式斜視図である。

【図 15 A】図 15 A は、図 14 A の切断線で見えた模式断面図である。

【図 15 B】図 15 B は、図 15 A に図示されるシールの細部を示す。

【図 15 C】図 15 C は、図 14 A の別の切断線で見えた模式断面図である。

【図 15 D】図 15 D は、ポート構造物中の導電性層を図示する模式断面図である。

【図 15 E】図 15 E は、別のシールの細部を示す。

【図 16 A】図 16 A は、種々の皮膚および筋膜の切開の模式図である。

【図 16 B】図 16 B は、別のポート構造物の模式斜視断面図である。

50

【図17】図17Aおよび図17Bは、なお別のポート構造物の模式図である。

【図18】図18Aおよび図18Bは、なお別のポート構造物の模式図である。

【図19A】図19Aは、カニューレ挿入/安定化取付具の斜視図である。

【図19B】図19Bは、カニューレ挿入/安定化取付具の別の斜視図である。

【図19C】図19Cは、カニューレ安定化取付具の模式斜視図である。

【図20】図20A～図20Dは、カニューレを挿入する別の方法を図示する模式図である。

【図21】図21は、湾曲カニューレおよび種々の参照軸の模式図である。

【図22】図22は、付随する光ファイバーひずみセンサを備える、湾曲カニューレおよび可撓性器具の遠位端の模式図である。

10

【図23】図23は、制御システムアーキテクチャの模式図である。

【発明を実施するための形態】

【0014】

(詳細な説明)

本発明の局面および実施形態を説明する本明細書および添付の図面は、限定するとみなされるべきではない。特許請求の範囲が、保護される発明を規定する。種々の機械的变化、組成的変化、構造的変化、電気的变化、および操作的变化が、本明細書および特許請求の範囲の趣旨および範囲から逸脱することなくなされ得る。いくつかの例において、周知の回路、構造体、および技術は、本発明を曖昧にしない目的で、詳細には図示も記載もされない。2枚以上の図中の同様の数字は、同じ要素または類似の要素を表わす。

20

【0015】

さらに、本明細書の専門用語は、本発明を限定することを意図されない。例えば、空間的に相対的な用語(例えば、「下(beneath)」、「下(below)」、「下(lower)」、「上(above)」、「上(upper)」、「近位」および「遠位」など)は、図面に図示される場合の、1つの要素または特徴の、別の要素または特徴に対する関係を説明するために使用され得る。これらの空間的に相対的な用語は、使用中または操作中のデバイスの、図面に示される配置および配向に加えて、異なる配置(すなわち、位置)および配向(すなわち、回転配置)を包含することを意図される。例えば、図面中のデバイスが上下を引っくり返される場合、他の要素または特徴の下(「below」または「beneath」)であると記載されていた要素は、他の要素または特徴の上(「above」または「over」)になる。従って、例示的な用語「下」は、上と下との両方の配置および配向を包含し得る。デバイスは、他の方法で配向(90°または他の配向で回転させられる)され得、そして本明細書中で使用される空間的に相対的な記述語は、これに従って解釈される。同様に、種々の軸に沿った動き、および種々の軸の周りでの動きの記載は、デバイスの種々の空間的な配置および配向を包含する。さらに、単数形「a」、「an」、および「the」は、その文脈がそうではないことを示さない限り、複数形も同様に包含することが意図される。さらに、用語「含む(comprise)」、「含む(comprising)」、および「含む(include)」などは、記載される特徴、工程、配向、要素、および/または構成要素の存在を特定するが、1つ以上の他の特徴、工程、配向、要素、構成要素、および/または群の存在または追加を排除しない。結合されていると記載される構成要素は、電気的または機械的に直接結合され得るか、あるいはこれらの構成要素は、1つ以上の中間構成要素を介して間接的に結合され得る。

30

40

【0016】

1つの実施形態を参照して詳細に記載される要素およびそれらの関連する局面は、実用的であれば常に、その要素が具体的には図示も記載もされない他の実施形態にも含まれる。例えば、ある要素が1つの実施形態を参照して詳細に記載され、そして第二の実施形態を参照しては記載されない場合、それにもかかわらず、その要素は、第二の実施形態に含まれるように請求項に記載され得る。

【0017】

50

機械的構造体または構成要素に関する用語「可撓性」は、広義に解釈されるべきである。本質的に、この用語は、この構造体または構成要素が損害なしに容易に屈曲し得、そして元の形状に回復し得ることを意味する。多くの「硬い」物体は、材料特性に起因して、わずかな固有の弾性「屈曲性 (b e n d i n e s s) 」を有するが、このような物体は、本明細書中で使用される場合の「可撓性」であるとはみなされない。可撓性の機械的構造体は、無限の自由度 (D O F) を有し得る。このような構造体の例としては、閉じた、屈曲可能な管 (例えば、N I T I N O L、ポリマー、および軟質ゴムなどから作製される)、螺旋コイルばねなどが挙げられ、これらは、しばしば有意な断面変形なしで、種々の単純曲線および複合曲線に屈曲し得る。他の可撓性の機械的構造体は、蛇様の配置で「脊椎」と類似の近く間隔を空けた一連の構成要素を使用することによって、このような無限 D O F 片に近づき得る。このような脊椎配置において、各構成要素は、運動連鎖している短いリンクであり、そして各リンク間の可動の機械的拘束 (例えば、ピン蝶番、カップアンドボール (c u p a n d b a l l)、およびリビングヒンジなど) は、これらのリンク間での相対運動の 1 (例えば、縦揺れ) D O F または 2 (例えば、縦揺れおよび横揺れ) D O F を可能にし得る。短い可撓性の構造体は、可撓性構造体自体が数個の結合されたリンクから作製された運動連鎖であり得る場合でさえも、運動連鎖している 2 つのリンク間に 1 以上の D O F を提供する、単一の機械的拘束 (継手) として働き得、そしてその模型になり得る。当業者は、その構成要素の可撓性がその剛性の観点で表現され得ることを理解する。

10

【 0 0 1 8 】

20

本明細書において、可撓性の機械的構造体または構成要素は、能動的または受動的のいずれかで、可撓性であり得る。能動的に可撓性である片は、その片自体に固有に関連する力を使用することによって、屈曲し得る。例えば、1 つ以上の緊張材が、この片に沿って長さ方向に、この片の長手方向軸からずれて渡され得、その結果、これらの 1 つ以上の緊張材に対する張力が、この片を屈曲させる。能動的に可撓性である片を能動的に屈曲させる他の方法としては、限定されないが、空気力または液圧力、歯車、および電気活性ポリマーなどの使用が挙げられる。能動的に可撓性である片は、この片に対して外側である力を使用して屈曲する。固有の剛性を有する能動的に可撓性である片の例は、プラスチック棒または弾性ゴム管である。能動的に可撓性である片は、その固有に関連する力によって活性化されない場合、能動的に可撓性であり得る。1 つの構成要素が、1 つ以上の能動的に可撓性である部分および受動的に可撓性である部分が一連になったものから作製され得る。

30

【 0 0 1 9 】

本発明の局面は、主として、Sunnyvale, California の Intuitive Surgical, Inc. により製造される、da Vinci (登録商標) Surgical System (具体的には、da Vinci (登録商標) Si^TM HD^TM Surgical System として市場に出ているモデル IS3000) を使用する実行の観点で記載される。しかし、当業者は、本明細書中に開示される本発明の局面が、様々な方法で (ロボットによる実施および実行、ならびにロボットによらない実施および実行が挙げられる) 実施および実行され得ることを理解する。da Vinci (登録商標) Surgical Systems (例えば、モデル IS3000; da Vinci (登録商標) S^TM HD^TM Surgical System として市場に出ているモデル IS2000) での実行は、単なる例示であり、そして本明細書中に開示される本発明の局面の範囲を限定すると解釈されるべきではない。

40

【 0 0 2 0 】

図 1 A、図 1 B、および図 1 C は、最小侵襲性外科手術用の、遠隔操作されるロボット外科手術システムの 3 つの主要な構成要素の正面立面図である。これらの 3 つの構成要素は相互に接続されて、外科医が、外科手術チームの援助を受けながら、診断および矯正の外科手術手順を患者に対して実施することを可能にする。

【 0 0 2 1 】

50

図1Aは、da Vinci（登録商標）Surgical Systemの患者側カート構成要素100の正面立面図である。この患者側カートは、床に載る土台102、土台102に設置される支持塔104、および外科手術道具（立体視内視鏡を備える）を支持する数本のアームを備える。図1Aに示されるように、アーム106a、106bは、組織を操作するために使用される外科手術器具を支持して移動させる器具アームであり、そしてアーム108は、内視鏡を支持して移動させるカメラアームである。図1Aはまた、任意の第三の器具アーム106cを示し、これは、支持塔104の背面に支持され、そして外科手術手順を行うために必要に応じて、患者側カートの左側または右側のいずれかに配置され得る。図1Aは、器具アーム106a、106b、106cに設置された、交換可能な外科手術器具110a、110b、110cをさらに示し、そしてカメラアーム108に設置された内視鏡112を示す。これらのアームは、以下でより詳細に議論される。当業者は、器具およびカメラを支持するアームがまた、天井または壁、あるいはいくつかの例においては、手術室中の設備の別の部品（例えば、手術台）に設置された土台プラットフォーム（固定式または可動）によって支持され得ることを理解する。同様に、当業者は、2つ以上の別々のアームが使用され得ることを理解する（例えば、1つの土台がそれぞれのアームを支持する）。

【0022】

図1Bは、da Vinci（登録商標）Surgical System外科医のコンソール120構成要素の正面立面図である。この外科医のコンソールは、左右の多DOFマスターツールマニピュレーター（MTM）122a、122bを備え、これらの多DOFマスターツールマニピュレーターは、運動連鎖であり、外科手術道具（内視鏡および種々のカニューレを含む）を制御するために使用される。外科医は、各MTM122のはさみアセンブリ124a、124bを、代表的には親指と人差し指とで握り、そしてこのはさみアセンブリを種々の位置および配向に動かす得る。道具制御モードが選択される場合、各MTM122は、患者側カート100に対して対応する器具アーム106を制御するように、結合される。例えば、左のMTM122aは、器具アーム106bおよび器具110aを制御するように結合され得、そして右のMTM122bは、器具アーム106bおよび器具110bを制御するように結合され得る。第三の器具アーム106cが外科手術手順中に使用され、そして左側に配置される場合、左のMTM122aが、アーム106aおよび器具110aの制御と、アーム106cおよび器具110cの制御との間で切り替えられ得る。同様に、第三の器具アーム106cが外科手術手順中に使用され、そして右側に配置される場合、右のMTM122aは、アーム106bおよび器具110bの制御と、アーム106cおよび器具110cの制御との間で切り替えられ得る。いくつかの例において、MTM122a、122bと、アーム106a / 器具110aの組み合わせおよびアーム106b / 器具110bの組み合わせとの間での制御の割り当てはまた、交換され得る。このことは、例えば、内視鏡が180°回転させられる場合に、内視鏡の視野内で移動する器具が外科医が動かしているMTMと同じ側にあるように見えるように、行われ得る。このはさみアセンブリは、代表的に、器具110の遠位端の、顎付きの外科手術用エンドエフェクタ（例えば、鉗、把持レトラクタ、および針ドライバなど）を操作するために使用される。

【0023】

外科医のコンソール120はまた、立体画像表示システム126を備える。立体視内視鏡112により捕捉された左側画像および右側画像が、対応する左右のディスプレイに出力され、これらの画像を、外科医は、表示システム126上で三次元画像として知覚する。有利な構成において、MTM122は、表示システム126の下に配置され、その結果、このディスプレイに示される外科手術道具の画像は、このディスプレイの下の外科医の手と同じ位置にあるように見える。この特徴は、外科医が手を直接見ているかのように、三次元ディスプレイ内の種々の外科手術道具を直感的に制御することを可能にする。従って、関連する器具アームおよび器具のMTMサーボ制御は、内視鏡画像の参照枠に基づく。

10

20

30

40

50

【 0 0 2 4 】

内視鏡画像の参照枠はまた、MTMがカメラ制御モードに切り替えられる場合に使用される。da Vinci (登録商標) Surgical Systemにおいて、カメラ制御モードが選択されると、外科医は、MTMの一方または両方を一緒に動かすことによって、内視鏡の遠位端を移動させ得る(2つのMTMの一部が、サーボ機構で結合され得、その結果、これらの2つのMTMの位置が、一単位として一緒に移動するように見える)。次いで、外科医は、画像を手で持っているかのように、これらのMTMを動かすことによって、表示された立体視画像を直感的に動かし得る(例えば、パン、傾斜、ズーム)。

【 0 0 2 5 】

外科医のコンソール120は代表的には、患者側カート100と同じ手術室内に位置するが、このコンソールを操作する外科医が滅菌野の外にいるように、配置される。1人以上の助手が、代表的に、滅菌外科手術場内で働くことによって、この外科医を援助する(例えば、患者側カート上の道具を交換すること、手での引っ張りを行うことなど)。従って、外科医は、滅菌野から離れた位置で手術を行い、従って、このコンソールは、手術室から離れた部屋または建物に位置し得る。いくつかの実施形態において、2つのコンソール120(同じ位置にあるか、互いに離れているかのいずれか)がネットワーク化され得、これによって、2人の外科医が同時にその外科手術部位の道具を見ることおよび制御することができる。

【 0 0 2 6 】

図1Cは、da Vinci (登録商標) Surgical Systemの映像カート構成要素140の正面立面図である。映像カート140は、外科手術システムの中央電子データ処理ユニット142および映像設備144を収容する。この中央電子データ処理ユニットは、この外科手術システムを操作するために使用されるデータ処理の大部分を含む。しかし、他の種々の実施形態において、電子データ処理は、外科医コンソールおよび患者側カートに分配され得る。この映像設備は、立体視内視鏡112の左右の画像捕捉機能のための、カメラ制御ユニットを備える。この映像設備はまた、外科手術部位を画像化するための照射を提供する、照射設備(例えば、キセノンランプ)を備える。図1Cに示されるように、この映像カートは、任意の24インチタッチスクリーンモニタ146を備え、これは、他の箇所(例えば、患者側カート100)に設置されてもよい。映像カート140は、任意の補助的な外科手術設備(例えば、電気外科ユニットおよび注入器)のためのスペース148をさらに備える。患者側カートと外科医のコンソールとは、映像カートへの光ファイバー通信リンクを介して結合され、その結果、これらの3つの構成要素は、直感的臨場感を外科医に提供する、1つの遠隔操作される最小侵襲性外科手術システムとして一緒に働く。そして上記のように、第二の外科医のコンソールが備えられ得、その結果、2人目の外科医が、例えば、1人目の外科医の作業を監督し得る。

【 0 0 2 7 】

図2Aは、代表的な器具アーム106の側面立面図である。外科手術中に通常使用される、滅菌ドレープおよび付随する機構は、明りょうにするために省略されている。このアームは、一連のリンク、およびこれらのリンクを一緒に結合させる継手から作製される。このアームは、2つの部分に分けられる。第一の部分は、「据え付け」部分202であり、この部分では、動力を与えられない継手が、これらのリンクを結合させる。第二の部分は、動力を与えられるロボットマニピュレーター部分204(患者側マニピュレーター; 「PSM」)であり、この部分は、外科手術器具を支持して移動させる。使用中に、据え付け部分202は、マニピュレーター部分204を、所望の外科手術作業を実施するために適切な位置に配置するように動かされる。次いで、据え付け部分の継手は(例えば、ブレーキ機構を用いて)ロックされて、アームのこの部分が動くことを防止される。

【 0 0 2 8 】

図2Bは、代表的な器具110が設置されたPSM204の斜視図である。PSM204は、横揺れサーボアクチュエーター206、縦揺れサーボアクチュエーター208、な

10

20

30

40

50

らびに挿入および引き抜き（「I/O」）アクチュエーター210を備える。例示的な外科手術器具110が、器具設置キャリッジ212に設置されて示されている。例示的な直線状カニューレ214が、カニューレマウント216に設置されて示されている。器具110のシャフト218は、カニューレ214を通して延びる。PSM204は、機械的に拘束されており、その結果、このPSMは、器具110を、器具シャフトに沿って位置する静止遠隔運動中心220の周りで移動させる。横揺れアクチュエーター206は、遠隔中心220の周りでの横揺れ運動222を提供し、縦揺れアクチュエーター208は、遠隔中心220の周りでの縦揺れ運動224を提供し、そしてI/Oアクチュエーター210は、遠隔中心220を通る挿入および引き抜きの運動226を提供する。据え付け部分202は代表的に、遠隔運動中心220を外科手術中に患者の体壁の切開に位置させるように、そして意図される外科手術作業を実施するために十分な横揺れ運動および縦揺れ運動が利用可能になるように配置される。当業者は、遠隔運動中心の周りでの運動がまた、機械アセンブリにより規定される物理的拘束によってよりもむしろ、ソフトウェアの使用によってのみ拘束され得ることを理解する。

10

【0029】

設置キャリッジ212の整合力伝播ディスクおよび器具力伝播アセンブリ230は、PSM204のアクチュエーター232からの起動力を結合させて、器具のエンドエフェクタ234を配置し、配向させ、そして操作する目的で、器具110の種々の部品を動かす。このような起動力は代表的に、器具シャフト218を転がし得（従って、遠隔中心を通る別のDOFを提供し得）、横揺れDOFおよび縦揺れDOFを提供するリスト236を操作し得、そして種々のエンドエフェクタ（例えば、鋏（焼灼可能または焼灼不可能）、解剖器具、把持具、針ドライバ、電気焼灼器フック、レトラクタ、クリップアプライアなど）の可動部品または把持用顎を操作し得る。

20

【0030】

図2Cは、代表的なカメラ112が設置されたカメラアーム108の一部分の側面立面図である。器具アーム106と同様に、カメラアーム108は、据え付け部分240およびマニピュレーター部分242（内視鏡カメラマニピュレーター；「ECM」）を備える。ECM242は、PSM204と同様に構成され、そして横揺れ運動アクチュエーター244、縦揺れ運動アクチュエーター246、およびI/O運動アクチュエーター248を備える。内視鏡112がキャリッジアセンブリ250に設置され、そして内視鏡カニューレ252がカメラカニューレマウント254に設置される。ECM242は、内視鏡112を遠隔運動中心256の周りで遠隔運動中心256を通して移動させる。

30

【0031】

図1A～図2Cを参照して説明されたロボット外科手術システムを用いる代表的な外科手術手順中に、少なくとも2つの切開が、患者の身体に作製される（通常、関連するカニューレを配置するためのトロカールの使用を伴う）。1つの切開は、内視鏡カメラ器具のためのものであり、そして他の切開は、必要な外科手術器具のためのものである。このような切開は時々、「ポート」と称され、これは、以下に詳細に記載されるような、このような切開内で使用される設備の片もまた意味し得る用語である。いくつかの外科手術手順において、数個の器具用ポートおよび/またはカメラ用ポートが、外科手術部位の必要なアクセスおよび画像化を提供する目的で、必要とされる。これらの切開は、伝統的な観血外科手術のために使用する大きい切開と比較すると比較的小さいが、患者の外傷をさらに減少させるため、および美容術を改善するために、切開の数をさらに減らすことが必要であり、望ましい。

40

【0032】

単一ポート外科手術は、最小侵襲性外科手術のために使用される器具の全てが患者の体壁の1つの切開に通されるか、またはいくつかの例においては1つの自然の開口部分に通される、技術である。このような方法は、種々の用語（例えば、単一ポートアクセス（SPA）、腹腔鏡内視鏡単一部位外科手術（LESS）、単一切開腹腔鏡外科手術（SILS）、1ポート臍外科手術（OPUS）、単一ポート無切開従来設備利用外科手術（SP

50

ICES)、単一アクセス部位外科手術用内視鏡(SASSE)、または天然開口部分経膈外科手術(NOTUS))で呼ばれ得る。単一ポートの使用は、手動器具またはロボット外科手術システム(例えば、上に記載されるもの)のいずれかを使用して行われ得る。しかし、このような技術に伴って、困難が生じる。なぜなら、単一ポートは、外科手術器具が外科手術部位にアクセスし得る角度を制限するからである。例えば2つの器具が、横に並べて近くに配置されるので、外科手術部位において有利な三角計量角度を達成することが困難である(三角計量とは、2つの外科手術器具の遠位端が、三角形の2つの辺に沿って位置して、この三角形の頂点の外科手術部位で効果的に働く能力である)。さらに、器具と内視鏡とが同じ切開を通して入るので、真っ直ぐな器具シャフトが、内視鏡の視野の大部分を塞ぐ傾向がある。さらに、ロボット外科手術システムが使用される場合、複数のマニピュレーターが、それらのサイズと動きとの両方に起因して、互いに妨害し得、これはまた、外科医が利用可能なエンドエフェクタの動きの量を制限する。

10

【0033】

図3は、単一ポート外科手術のためにマルチアームロボット外科手術システムを使用することの困難を図示する。図3は、外科手術部位300に達するように体壁を通して挿入された、複数のカニューレおよび関連する器具の模式図である。図3に図示されるように、カメラカニューレ302がカメラ用切開304を通して延び、第一の器具カニューレ306が第一の器具用切開308を通して延び、そして第二の器具カニューレ310が第二の器具用切開312を通して延びる。これらのカニューレ302、306、310の各々が同じ(わずかに大きい)ポート304を通して延びる場合、各々が遠隔運動中心の周りで動くことの必要性に起因して、そしてまた、カニューレを設置固定具302a、306a、310aにおいて保持する上記マニピュレーターの嵩および動きに起因して、器具のエンドエフェクタの非常に小さい動きが可能であり、そしてカニューレおよび器具シャフトは、内視鏡の視野において外科手術部位を塞ぎ得ることがわかる。外科手術部位における器具の何らかの三角計量を回復させる目的で、これらの器具シャフトを交差させ、そしてこれらの器具のリストを、何らかの制限された三角形量を提供するために使用する試みがなされたが、この構成は、「逆の」制御スキーム(内視鏡の視野内で、右側のマスターが左側のスレーブ器具を制御する、およびその逆)をもたらし、これは、直感的ではなく、従って、直感的遠隔制御の優れた利点のいくらかを失う。真っ直ぐなシャフトのリスト付き手動器具は、同様に、外科医が、交差させた手、または交差させた視線のいずれかの、「逆の」方法で器具を動かすことを必要とする。さらに、腹腔鏡外科出については、1つの切開を通して配置された複数の器具/カニューレに起因して、適切な気腹を維持することの困難がある。

20

30

【0034】

手動器具を使用する単一ポート外科手術について、硬い湾曲した器具シャフトを使用して、三角軽量を改善する試みがなされている。このような湾曲したシャフトは代表的に、複雑な「S」字型の屈曲を有し、これは身体内で、これらのシャフトが切開から離れ、次いで外科手術部位に戻り、そして切開から離れて体外に出るように湾曲することを可能にして、器具の取り扱いおよび外科医の手のための余地を提供する。これらの湾曲した器具は、真っ直ぐなシャフトの手動器具より使用がさらに困難であるようである。なぜなら、これらの湾曲したシャフトは、シャフトを動かすことによってか、または手動で操作されるリスト機構を使用することによってかのいずれかで、外科医が器具のエンドエフェクタを正確に動かす能力をさらに制限するからである。例えば、縫合は、このような硬い湾曲したシャフトの器具を用いると、極めて困難であるようである。さらに、このような湾曲したシャフトの器具を切開と外科手術部位との間で直接挿入したり引き抜いたりする外科医の能力は、これらの器具の形状に起因して制限される。さらに、これらの器具の形状に起因して、硬い湾曲した器具を転がすことにより、外科医が知らない間に、この器具シャフトの一部分が組織に接触し得、そしておそらく組織を損傷し得る。

40

【0035】

ロボット外科手術システムを使用する単一ポート外科手術について、増加した制御可能

50

な自由度を外科手術器具に提供する方法が提唱されている。例えば、テレロボティクス技術で制御される「蛇様」器具および関連する制御可能なガイド管の使用が、1つの切開を通して外科手術部位にアクセスするための1つの方法として提唱されている。同様に、小型の機械的な平行運動機構を備える器具の使用が提唱されている。例えば、米国特許出願公開第2008/0065105A1号(2007年6月13日出願)(最小侵襲性外科手術システムを記載する)を参照のこと。このような器具は最終的に有効であり得るが、これらの器具はしばしば、機械的に複雑である。さらに、それらの増大したDOF起動要件に起因して、このような器具は、既存のロボット外科手術システムと適合性がないかもしれない。

【0036】

(湾曲カニューレシステム)

図4Aは、湾曲カニューレと受動的に可撓性である外科手術器具との組み合わせを支持して移動させる、患者側ロボットマニピュレーターの一部分の概略図である。図4Aに図示されるように、テレロボティクス技術で操作される外科手術器具402aは、力伝播機構404a、受動的に可撓性であるシャフト406a、およびエンドエフェクタ408aを備える。器具402aは、PSM204aの器具キャリアアセンブリ212aに設置される(先に記載された構成要素は、明りょうにするために概略的に図示される)。インターフェイスディスク414aは、PSM204aのサーボアクチュエーターからの起動力を結合させて、器具402aの構成要素を動かす。エンドエフェクタ408aは、説明に役立つように、単一のDOFで作動する(例えば、顎を閉じさせる)。エンドエフェクタの1以上のDOF(例えば、縦揺れ、横揺れ;例えば、米国特許第6,817,974号(2002年6月28日出願)(「Surgical Tool Having Positively Positionable Tendon-Actuated Multi-Disk Wrist Joint」を開示する)を参照のこと。これは、本明細書中に参考として援用される)を提供するためのリストは、任意のものであり、図示されていない。多くの器具の実行は、このようなリストを含まない。このリストを省略することにより、PSM204aと器具402aとの間の起動力界面の数が簡単にされ、そしてこの省略はまた、近位の力伝播機構404aと遠位で起動される片との間に必要とされる力伝播要素の数(ならびに従って、器具の複雑さおよび寸法)を減少させる。

【0037】

図4Aは、湾曲カニューレ416aをさらに示し、この湾曲カニューレは、近位端418a、遠位端420a、および近位端418aと遠位端420aとの間に延びる中心チャンネル422aを有する。湾曲カニューレ416aは、1つの実施形態において、硬い1片のカニューレである。図4Aに図示されるように、湾曲カニューレ416aの近位端418aは、PSM204aのカニューレマウント216aに設置される。使用中に、器具402aの可撓性シャフト406aは、湾曲カニューレ416aの中心チャンネル422aを通して延び、その結果、可撓性シャフト406aの遠位部分およびエンドエフェクタ408aは、外科手術部位424に達する目的で、カニューレ416aの遠位端420aを超えて延びる。上記のように、PSM204aの機械的拘束(あるいは、PSM204a用の制御システムにおけるプログラムされたソフトウェア拘束)は、器具402aおよび湾曲カニューレ416aを、カニューレ416aに沿って位置する遠隔運動中心426(代表的に、患者の体壁の切開の位置に配置される)の周りでの縦揺れおよび横揺れで動かす。PSM204aのI/O起動(キャリア212aにより提供される)は、器具402aをカニューレ416aに通して挿入したり引き抜いたりして、エンドエフェクタ408aを内外に移動させる。器具402a、カニューレ416a、およびこれらの2つの構成要素の制御の詳細は、以下に記載される。

【0038】

図4Bは、図4Aの図に追加された、第二の湾曲カニューレと受動的に可撓性である外科手術器具との組み合わせを支持して移動させる、第二の患者側ロボットマニピュレーターの示す概略図である。第二のPSM204b、器具402b、および湾曲カニューレ4

10

20

30

40

50

16bの構成要素は、図4Aに記載されたものと実質的に類似であり、そして実質的に類似の様式で機能する。しかし、湾曲カニューレ416bは、湾曲カニューレ416aが湾曲する方向とは逆の方向に湾曲する。従って、図4Bは、逆方向に湾曲する2つの湾曲カニューレおよび関連する器具が、外科手術部位424に達するために患者の体壁430の1つの切開428を通して延びるように配置されることを図示する。各湾曲カニューレは、最初、この切開とこの外科手術部位との間の直線から離れる方向に角度を付け、次いで、この線の方に戻るように湾曲して、延長された器具をこの外科手術部位に方向付ける。PSM204aおよび204bを縦揺れ、横揺れで操作することによって、これらの湾曲カニューレの遠位端420a、420bがこれに従って移動し、従って、器具のエンドエフェクタ404aおよび404bが、外科手術部位に対して（その結果、内視鏡の視野に対して）移動させられる。これらの2つの湾曲カニューレと可撓性器具との組み合わせに対する遠隔運動中心は同一ではないが、これらの遠隔運動中心は、両方が1つの切開428に位置し得るために十分に近い（近接している）ことがわかる。

10

【0039】

図4Cは、図4Bの図に追加された、内視鏡を支持する内視鏡カメラマニピュレーターを示す概略図である。先に使用されたいくつかの参照番号は、明りょうにするために省略されている。図4Cに示されるように、ECM242は内視鏡112を保持し、その結果、この内視鏡は、2つの湾曲カニューレと可撓性器具との組み合わせと一緒に、1つの切開428を通して延びる。内視鏡112は、カニューレマウント254によって支持される、従来のカニューレ252を通して延びる。いくつかの実施形態において、カニューレ252は、体腔への通気を提供する。ECM242は、内視鏡112の遠隔運動中心を切開428に位置させるように配置される。上記のように、2つの湾曲カニューレと器具との組み合わせのための遠隔運動中心と、内視鏡112のための遠隔運動中心とは同じではないが、これらの遠隔運動中心は、切開が過度に大きくされることなく、全てのものが1つの切開428を通して延びることを可能にするために十分に近くに配置され得ることがわかる。例示的な実施形態において、3つの遠隔中心が、図4Cに図示されるように、およそ直線上に配置され得る。他の実施形態（例えば、以下に記載される実施形態）において、これらの遠隔中心は直線上には整列せず、それでもなお、十分に接近した群にされる。

20

【0040】

図4Cはまた、PSM204a、204bおよびECM242が、互いに妨害することなく縦揺れおよび横揺れで動くための、有意に改善された体積を各々が有するように配置され得ることを概略的に図示する。すなわち、真っ直ぐなシャフトの器具が使用される場合、これらのPSMは、1つの切開を通しての効果的な作業のために、これらのシャフトをほぼ平行な関係で維持するために、一般に互いの近くの位置に留まらなければならない。しかし、湾曲カニューレを用いると、これらのPSMは、互いからさらに離れて配置され得、従って、各PSMは、一般に、真っ直ぐなシャフトの器具を用いるよりも比較的大きい体積内で動き得る。さらに、図4Cは、外科手術部位426が内視鏡112の視野430内で比較的妨害されないようにするために、外科手術器具のための改善された三角計量を湾曲カニューレ416がどのように提供するかを図示する。

30

40

【0041】

図4Cは、ポート構造物432が切開428内に配置され得ることをさらに図示する。カニューレ416a、416b、および252がそれぞれ、ポート構造物432を通して延びる。このようなポート構造物は、以下に詳細に記載されるような、種々の構成を有し得る。

【0042】

図5は、湾曲カニューレと一緒に使用される代表的な可撓性器具500の模式図である。器具500は、近位端の力伝播機構502、遠位端の外科手術用エンドエフェクタ504、および力伝播機構502とエンドエフェクタ504とを結合するシャフト506を備える。1つの実施形態において、シャフト506は、約43cmの長さである。いくつか

50

の実施形態において、シャフト506は受動的に可撓性であり、そして3つのセクション（近位セクション506a、遠位セクション506c、および近位セクション506aと遠位セクション506cとの間の中間セクション506b）を備える。

【0043】

いくつかの実施形態において、これらのセクション506a、506b、506cは、各々が、それらの異なる剛性により特徴付けられ得る。セクション506aは、シャフト506の、力伝播機構502から湾曲カニューレ（この湾曲カニューレを通過して、シャフト506の他のセクションが延びる）に向かって延びる部分である。その結果、セクション506aは、他のセクション506b、506cと比較して、より剛性である。いくつかの実施形態において、セクション506aは、事実上硬くあり得る。セクション506bは、他の2つのセクション506a、506cと比較して、より可撓性である。セクション506bの大部分は、外科手術手順中に湾曲カニューレ内にあり、従って、セクション506bは、湾曲カニューレの内壁との摩擦を低下させるために、比較的剛性にされるが、手動制御またはサーボ制御される操作での挿入中に曲がるほどには可撓性にされない。セクション506cは、セクション506bと比較してより剛性である。なぜなら、セクション506cは、この湾曲カニューレの遠位端から延びるからである。従って、セクション506cは、この湾曲カニューレの屈曲部を通して挿入され得るために十分に可撓性にされるが、エンドエフェクタ504に対する十分な片持ち式の支持を提供するために十分に硬くされる。

10

【0044】

しかし、いくつかの実施形態において、シャフトセクション506a～506cの各々は、同じ物理的構造を有する。各々が、同じ材料から構成され、そしてこの材料は、各セクションについて認容可能な曲げ剛性を有するように選択される。従って、これらのセクションは、同じ剛性を有する。このような器具シャフトは、一般に、費用が低い。なぜなら、例えば、これらの器具シャフトは、より少ない部品を有し、そして組み立てが容易であるからである。

20

【0045】

シャフトの転がりによるエンドエフェクタの転がりのDOFを必要とする器具について、これらの3つのセクション506a～506cは全て、この器具の近位端から遠位の外科手術用エンドエフェクタ504へと転がり運動を伝播させるために、ねじれに対して十分に硬い。例が、図8A～図8Dを参照しながら以下に記載される。

30

【0046】

いくつかの実施形態において、外側の材料がカニューレ内でのシャフトの摩擦を適度に最小にするように選択された、器具シャフト（またはこのシャフトの、少なくともカニューレ内を移動する部分）の剛性は、ロボットが挿入および転がしを行い得る最大値に近い。このような挿入および転がしの力は、人によって適度に制御され得る力より実質的に高く、従って、このカニューレの遠位端から延びるこの器具の遠位セクションの剛性は、類似であるが手で起動される湾曲カニューレシステムについての、手で操作される器具シャフトの剛性よりかなり高くされ得る。この特徴は、湾曲カニューレを通して作動する、手で操作される器具がわずかに機能的または非機能的であり得る（例えば、手で操作されるシャフトの剛性が低すぎて、この器具が外科手術部位で効果的に働くことができない）状況における、湾曲カニューレのロボット外科手術システムの使用を可能にする。また、いくつかの実施形態において、この器具シャフトは（i）適度に剛性であるシャフトでのロボットの挿入および転がしの駆動能力を効果的に使用し、同時に（ii）このような適度に剛性であるシャフトと特定のカニューレ湾曲寸法との間の摩擦がこのロボットの駆動能力の利点を相殺することがないように、（例えば、1つ以上の特定の材料を選択すること、および/または選択された材料を使用する様々なシャフト構成によって）「調整」される。従って、特定の器具は、ある湾曲半径および/または内径を有するカニューレと一緒に使用するためのある剛性の可撓性シャフトを有し得、そして他の器具は、別の湾曲半径および/または内径を有するカニューレと一緒に使用するための別の剛性のシャフトを有

40

50

し得る。例えば、特定のシャフト直径について、カニューレの湾曲半径およびカニューレ・シャフト摩擦が反比例して変わると仮定すると、比較的大きい湾曲半径を有するカニューレと一緒に使用するために設計された器具についてのシャフトの剛性は、比較的小さい湾曲半径を有するカニューレと一緒に使用するために設計された器具についてのシャフトの剛性より大きくあり得る。種々の局面において、シャフトの横方向の（屈曲）剛性は、約 $11 \text{ lb} \cdot \text{in}^2$ ($\text{PSI} \times \text{in}^4$) ~ 約 $41 \text{ lb} \cdot \text{in}^2$ の範囲であり、そして1つの実施形態において、シャフトの横方向の剛性は、約 $2.01 \text{ lb} \cdot \text{in}^2$ である。種々の局面において、シャフトの回転剛性は、約 $111 \text{ lb} \cdot \text{in}^2$ より大きく、そして1つの実施形態において、シャフトの回転剛性は、約 $22.01 \text{ lb} \cdot \text{in}^2$ である。約 $1 \sim 41 \text{ lb} \cdot \text{in}^2$ の範囲の横方向の剛性を有するシャフトの実施形態について、回転剛性の実用的な範囲は、約 $111 \text{ lb} \cdot \text{in}^2$ ~ 約 $661 \text{ lb} \cdot \text{in}^2$ の範囲である。

10

【0047】

主として摩擦に起因して、湾曲カニューレの屈曲半径が減少するにつれて、器具シャフトの剛性もまた低下しなければならない。等方性の材料が器具シャフトのために使用される場合、例えば、図8Cおよび図8Dに関連して説明されるように、カニューレの遠位端から伸びるシャフトの部分の剛性もまた低下する。いずれかの点で、シャフトの延長した遠位端の剛性、または伝播機構とカニューレとの間のシャフト部分の剛性のいずれかが、認容不可能なほど低くなり得る。従って、上記のように、ある範囲の剛性が、カニューレの屈曲半径および内径に依存して、一定寸法の等方性材料シャフトに対して規定され得る。

20

【0048】

可撓性シャフト器具の遠位端に配置される外科手術器具のエンドエフェクタは、2つの一般型のものである。エンドエフェクタの第一の型は、可動部品を有さない。このような非可動エンドエフェクタとしては、例えば、吸引/洗浄 (*irrigation*) 先端、電気焼灼器フックまたは刃、プローブ、鋭利でない解剖器具、カメラ、レトラクタなどが挙げられ得る。エンドエフェクタの第二の型は、ロボット制御下で起動される少なくとも1つの可動構成要素を有する。このような可動構成要素のエンドエフェクタとしては、例えば、把持具、針ドライバ、可動焼灼器フック、クリップアプライア、鋏 (*shears*) (非焼灼と焼灼との両方) などが挙げられる。

【0049】

1つ以上の可動エンドエフェクタ構成要素は、種々の方法で起動され得る。1つの局面において、2つの張力要素が、1つのエンドエフェクタ構成要素を起動させるために使用され得る。このような「プル/プル」設計において、1つの張力要素が、このエンドエフェクタ構成要素を1つの方向に動かし、そして第二の張力要素が、この構成要素を逆方向に動かす。別の局面において、1つの圧縮/張力要素が、このエンドエフェクタ構成要素を動かすために使用される。このような「プッシュ/プル」設計において、引くこと（張力）が、この構成要素を1つの方向に動かすために使用され、そして押すこと（圧縮）が、この構成要素を逆方向に動かすために使用される。いくつかの実施形態において、この張力は、このエンドエフェクタ構成要素を、最も高い力を必要とする（例えば、顎を閉じる）方向に起動させるために使用される。

30

40

【0050】

図6Aは、プル/プル器具設計の局面を図示する模式図である。図6Aに示されるように、器具の力伝播機構602は、グリップ型エンドエフェクタ604に、可撓性シャフト本体606によって結合される。張力要素608は、シャフト本体606を通され、そしてエンドエフェクタ604の可動構成要素を、伝播機構602内の、ロボットの起動力を受ける構成要素（図示せず；以下を参照のこと）に結合する。張力要素608は、エンドエフェクタの基部612と伝播機構602の裏板614との間に結合された力絶縁構成要素610を通される。1つの実施形態において、シャフト本体606は、プラスチック管（例えば、ポリアリールエーテルエーテルケトン (PEEK)）であり、張力要素608は、ハイボチューブ（例えば、316ステンレス鋼（面を硬化されたもの）の、0.02

50

8インチOD×0.020IDの、ポリテトラフルオロエチレン（PTFE）のディップコーティングを有するもの）であって、伝播機構とエンドエフェクタ構成要素とに結合されたケーブル（例えば、0.018インチのタングステン）を両端に備えており、そして力絶縁構成要素610は、コイル管（例えば、300シリーズのステンレス鋼）である。1つの実施形態において、304V（真空アークで再融解した）ステンレス鋼が使用される。なぜなら、その表面仕上げが他の300シリーズのステンレス鋼よりも比較的滑らかであり、コイル管の内側に対してより低い摩擦をもたらすからである。シャフト本体606は、エンドエフェクタ構成要素を動かす張力要素608に加わる張力負荷を受けないことがわかる。なぜなら、この張力は、絶縁構成要素610の等しい逆向きの反作用力により相殺されるからである。その結果、シャフト本体管606内のこのような張力要素と力絶縁構成要素との2つの対は、プル/プルエンドエフェクタ起動設計のために使用され得、この器具シャフトは、プル/プル起動中に、その設計された剛性の有効な変化も屈曲もなしで、可撓性であるままであり、そして張力要素608に対する張力負荷は、シャフト本体606の屈曲とは効果的に無関係である。

10

【0051】

図6Bは、プッシュ/プル器具設計の局面を図示する模式図である。図6Bに示されるように、器具の力伝播機構620は、グリップ型エンドエフェクタ622に、可撓性シャフト本体624によって結合される。圧縮/張力駆動要素626が、シャフト本体624を通され、そしてエンドエフェクタ622の可動構成要素を、伝播機構620内の、ロボットの起動力を受ける構成要素（図示せず；以下を参照のこと）に結合する。1つ以上の力絶縁構成要素628（代表的な2つが示される）もまた、シャフト本体624に通され、そしてエンドエフェクタの基部630および力伝播機構の裏板632に結合される。1つの実施形態において、シャフト本体624は、プラスチック管（例えば、PEEK）であり、駆動要素626は、中実棒（例えば、304Vステンレス鋼、0.032インチOD、PTFEのスプレーコーティングを備える）であり、そして力絶縁構成要素628もまた中実棒（例えば、304Vステンレス鋼、0.032インチOD、PTFEスプレーコーティングを備える）である。シャフト本体624は、エンドエフェクタ構成要素を動かす駆動要素626に対する圧縮も張力も受けないことがわかる。なぜなら、これらの駆動力は、絶縁構成要素628の等しい逆向きの反作用力により相殺されるからである。その結果、この器具シャフトは、プッシュ/プル起動中に、その所望の剛性の有効な変化も屈曲も起こさずに、可撓性であるままであり、そして駆動要素626に対する駆動負荷は、シャフト本体624の屈曲とは効果的に無関係である。器具シャフトをその長手方向軸に沿って剛性にしてプッシュ/プル駆動負荷を絶縁することに加えて、力絶縁構成要素628は、この器具シャフトの曲げ剛性を所望の値に効果的に増大させるように働き得る。

20

30

【0052】

図7Aは、力伝播機構502の1つの実施形態の底面図である。図7Aに示されるように、d a V i n c i（登録商標）S u r g i c a l S y s t e mにおいて使用される外科手術器具の力伝播機構は、1つのみのインターフェースディスクを使用してこの器具のリスト機構を制御するため、およびエンドエフェクタの顎（または他の可動部品）を制御するために使用される機構を排除するために、改変されている。従って、1つの例示的な実施形態において、1つのインターフェースディスク702aがシャフト506を転がして、エンドエフェクタ504に対する転がりのDOFを提供し、そして第二のインターフェースディスク702bがエンドエフェクタ504の顎機構を操作する。上記のように、1つの実施形態において、伝播機構502の仕切りが、上記および以下に詳細に記載されるように、器具シャフトを通して延びるコイル管を支持する。力伝播機構502は、PSMのために必要とされるいかなる機械的改変もなしで、PSM204に結合され得る。このことは、既存のロボット外科手術システムにおける湾曲カニューレの実行の費用を最小にする特徴である。

40

【0053】

図7Aはまた、力伝播機構502の実行が、導電性インターフェースピン704、およ

50

びインターフェースピン704に電氣的に結合された電子データメモリ706を備え得ることを示す。器具500およびその作動に関連するパラメータ（例えば、その器具が使用された回数、制御のためのDenavit-Hartenbergパラメータ（以下に記載される）など）が、メモリ706に格納され得、そしてこの器具を適切に使用するために、操作中にロボット外科手術システムによりアクセスされ得る（例えば、米国特許第6,331,181号（1999年10月15日出願）（外科手術用ロボットツール、データアーキテクチャ、および使用を開示する）を参照のこと。これは、本明細書中に参考として援用される）。1つの実施形態において、この器具が通って延びる湾曲カニューレに特有の運動データもまた、メモリ706に格納され得、その結果、このシステムが、湾曲カニューレ設置されたことを検出する場合（例えば、以下の図10および関連する本文を参照のこと）、このシステムは、格納されたカニューレデータにアクセスしてこのデータを使用し得る。1つより多くの湾曲カニューレの運動の構成（例えば、異なる長さ、屈曲半径、屈曲角度など）が使用される場合、各許容される構成に特有のデータが、関連する器具のメモリに格納され得、そしてこのシステムは、このカニューレが設置されている特有のカニューレ構成についてのデータにアクセスし得、そしてこのデータを使用し得る。さらに、いくつかの例において、ロボット外科手術システムが、可撓性器具が湾曲しているのではなく真っ直ぐなカニューレを保持するマニピュレーターに結合されたことを感知する場合、このシステムは、この状況が不当な状態であり、操作を防止することを表明し得る。

10

【0054】

20

図7Bは、プル/プル器具設計において使用される力伝播機構の代表的な実施形態の平面図である。図7Bに示されるように、2つのコイル管730が、裏板732を押し付けて配置される。2つの張力要素734が、これらのコイル管からこの裏板を通して延び、そして開/閉キャプスタン736に通される。この開/閉キャプスタンは、矢印738に示されるように回転して、これらの張力要素のうち的一方または他方を引く。図7Bはまた、シャフトロールの代表的な実施形態（横向きに接続された螺旋状駆動歯車740およびシャフトロール歯車742）を図示する。ロール歯車742は、可撓性シャフトの本体管の近位端を覆ってスエージ加工されたステンレス鋼アダプタに結合（例えば、レーザー溶接）される。図7Bは、プラグ746と導電性張力要素734との間の、代表的な単極電気焼灼エネルギー接続744をさらに図示する。さらに、図7Bは、本明細書中に記載されるような器具および/または関連するカニューレのデータを含むメモリチップ748、ならびにPSMへの嵌合接触によって外科手術システムと接続する、このチップの関連する電気端子750の代表的な配置を図示する。

30

【0055】

図7Cは、プッシュ/プル器具設計において使用される力伝播機構の代表的な実施形態の平面図である。図7Cに示されるように、力絶縁棒760が、可撓性器具シャフトの近位端から延び、そして裏板762と接合される。プッシュ/プル駆動要素棒764もまた、器具シャフトの近位端から延び、そしてさらに裏板762を通して延びて、スライダ766と結合される。この実施形態において、駆動要素棒764は、自由に回転するベアリング768を使用して、直線のスライダ766と結合される。この自由に回転するベアリングは、器具シャフトが転がる際にこの駆動棒がねじれることを防止する（すなわち、拘束されない転がりDOFを提供する）。プッシュ/プル駆動歯車770は、レバー歯車772と係合する。レバー歯車772は、リンク（オフセットクランク）774を用いてスライダ766に結合される。駆動歯車770が矢印776により示されるように前後に回転すると、スライダ766は、矢印780により示されるようにシャフト778に沿ってスライドし、これによって、駆動要素764をこの器具シャフトの長手方向軸に沿って移動させる。図7Cのシャフトの転がりの実施形態は、図7Bを参照しながら上に記載された実施形態と実質的に類似である。

40

【0056】

図7Cはまた、器具シャフトの近位端の代表的なフラッシュ流体入口ポート790を示

50

す。図示される実施形態において、このフラッシュ流体ポートは、シャフト本体管をロール歯車に結合するアセンブリから部分的に作製される。フラッシュ流体は、このシャフトの内側の構成要素をきれいにするために、このポート内に方向付けられ得る。例えば、起動用の駆動棒またはケーブルがこのシャフトの遠位端においてワイブシールを通して延び得るとしても、少量の体液がこのシールを通過し得、そしてこのシャフト本体の内側に入り得る。

【 0 0 5 7 】

図 7 D は、プッシュ/プル器具設計において使用される力伝播機構の別の例示的な実施形態の斜視図である。図 7 D に示されるように、2つのピニオン駆動歯車 7 8 2 が、これらの間のラックギア 7 8 4 に係合する。図示において、このラックは丸いが、その代わりに平坦なラックが使用されてもよい。プッシュ/プル駆動要素棒は、このラックに（例えば、上記のような自由に回転するベアリングを用いて）結合される。図 7 D に図示される実施形態は、力伝播機構の後方に向けて位置する2つの余分な駆動要素および関連するインターフェースディスク（図示せず；例えば、図 7 A を参照のこと）を使用し、そしてこれらの駆動要素は、逆方向に回転して、このラックをこの器具シャフトの長手方向軸に沿って移動させる。この実施形態の設計は、より少ない部品を使用するので、図 7 C に示される実施形態よりも高価ではなく、そして製造がより容易であるが、この図 7 D の実施形態は、余分な駆動要素を、ロボットマニピュレーターへの力伝播機構のインターフェースにおいて使用する。しかし、1つより多くの駆動要素を使用することの利点は、この機構が、1つのみの匹敵する駆動要素を使用する場合と比較して、より大きい（例えば、2つの駆動要素が使用される場合と同じく、効果的に2倍の）力を加え得ることである。

【 0 0 5 8 】

エンドエフェクタ構成要素を動かすために記載された原理が、可動リスト機構または他の機構を器具シャフトの遠位端に備える器具において使用するために適合され得ることが理解されるべきである。このようなリスト機構は、エンドエフェクタの配向が、シャフトの位置を変えることなく変えられることを可能にする。

【 0 0 5 9 】

種々の設計の局面が、可撓性器具シャフトのために使用され得る。以下の説明は、可動エンドエフェクタ構成要素を備える器具のために使用される可撓性シャフトの例示的な実施形態を開示し、そして記載される原理（例えば、補剛の方法）が、可動構成要素を備えるエンドエフェクタを有さないシャフトに対して適合され得ることが、理解されるべきである。これらの原理は、可動リスト機構または他の機構を器具シャフトの遠位端に備える器具の局面に適合され得ることもまた理解されるべきである。

【 0 0 6 0 】

図 8 A は、器具シャフト 5 0 6 の一部分の代表的な構造を示す、切り取り斜視図である。2つの張力要素 8 0 2 a、8 0 2 b が、シャフト 5 0 6 の遠位部分を通して延び、そしてエンドエフェクタ（模式的に示される；例えば、*d a V i n c i*（登録商標）*S u r g i c a l S y s t e m* 器具において使用される 5 mm 直径のクラスの外科手術用エンドエフェクタ）を作動させるために結合される。張力要素 8 0 2 a、8 0 2 b は、別々であり得るか、またはこれらの張力要素は、例えばエンドエフェクタ内の滑車の周りに巻かれる、同じ要素の部品であり得る。1つの実施形態において、張力要素 8 0 2 a、8 0 2 b は、0 . 0 1 8 インチのタングステンワイヤである。図 8 A に示されるように、張力要素 8 0 2 a、8 0 2 b の近位端は、第二の張力要素 8 0 4 a、8 0 4 b の遠位端に結合（例えば、クリンプなど）され、これらの第二の張力要素は、シャフト 5 0 6 の大部分を通してさらに近位に延びる。1つの実施形態において、張力要素 8 0 4 a、8 0 4 b は、0 . 0 3 2 インチのステンレス鋼のハイポチューブである。近位端（図示せず）において、張力要素 8 0 4 a、8 0 4 b は、類似の様式で結合されたワイヤを使用して、伝播機構 5 0 2 に結合される。

【 0 0 6 1 】

図 8 A に示されるように、張力要素 8 0 4 a、8 0 4 b は、それぞれ支持管 8 0 6 a、

806bを通過して延び、これらの支持管は、張力要素804a、804bを案内して、これらの張力要素がシャフト506内で曲がりたり振れたりするしないようにする。1つの実施形態において、支持管806a、806bは、ステンレス鋼（例えば、304V（摩擦を低下させる真空融解））のコイル管（0.035インチの内径；0.065インチの外径）であり、そして他の材料および構造が使用されてもよい。各張力要素がその支持管の内側を滑る際の摩擦を低下させるために、摩擦低下シース808a、808bが、張力要素と支持管の内壁との間に配置される。1つの実施形態において、シース808a、808bは、PTFEであり、他の材料が使用されてもよい。両方の支持管806a、806bが、1つの内側シャフト管810内に配置される。1つの実施形態において、平坦な螺旋状のステンレス鋼ワイヤが、内側シャフト管810のために使用されて、転がり中のひずみ剛性を提供する。外側シャフト管812（例えば、編組されたステンレス鋼メッシュ、またはシャフト構成要素を保護するために適切な他の材料）が、内側シャフト管810を囲む。エラストマースキン814（例えば、Pellothane（登録商標）、または他の適切な材料）が、外側シャフト管812を囲む。スキン814は、シャフト506の内側構成要素が、外科手術中に例えば体液によって直接汚染されることから保護し、そしてこのスキンは、シャフト506が湾曲カニューレ内で滑ることを容易にする。いくつかの実施形態において、シャフト506は、約5.5mm（0.220インチ）の外径である。

10

【0062】

1つの例示的な実施形態において、支持管と張力要素とのアセンブリは、PTFEで浸漬コーティングされて、摩擦を低下させる「シース」を提供し得る。コイル間の空間は、浸漬コーティング材料により満たされて、管を形成する。別の例示的な実施形態において、コイルが巻かれる前にワイヤが予めコーティングされ、次いで、このコイルが焼成されて、このコーティングを再度融解して、隙間のない管を形成する。これらの管の端部は、張力要素の周囲で密封されて、汚染物質（例えば、体液）が張力要素とコイル管との間から入ることを防止し得る。

20

【0063】

シャフト506は、さらなる構成要素を備え得る。図8に示されるように、例えば、いくつかの実施形態において、1本以上の補剛棒816が、シャフト506の種々の部分を通して延びる。棒816の数、サイズ、および組成は、上記のような部分506a~506cの種々の剛性を提供するために、変えられ得る。例えば、いくつかの実施形態において、棒816は、ステンレス鋼である。さらに、いくつかの実施形態は、別の材料の1本以上のさらなる棒818が、シャフト506の1つ以上の部分を通して延び得る。例えば、図8Aは、PEEKの第二の棒を示し、この第二の棒は、1つの実施形態において、遠位セクション506cを通して延びて、棒816から得られる剛性に加えて剛性を提供する。さらに、例えば吸引および/または洗浄（irrigation）あるいは洗浄（cleaning）のためのフラッシングを提供するための、1本以上の補助的な管が、補剛棒に加えてかまたは補剛棒の代わりに、シャフト506に含まれ得る。さらに、さらなる張力要素が、例えば、器具シャフトの遠位端の任意の多DOFリスト機構を操作するために、含まれ得る。

30

40

【0064】

図8Bは、器具シャフト設計の別の実施形態の断面模式斜視図である。図8Bに示されるように、PTFEコーティングを備える2つのハイポチューブ張力要素820が、力絶縁コイル管822内に配置されている。必要に応じてのフッ素化エチレンプロピレン（FEP）絶縁層が、これらのコイル管を囲み得る。PEEKの本体管824が、これらの張力要素およびコイル管を囲み、そしてFEPの熱収縮スキン826が、この本体管を囲む。必要に応じてのフラッシュ管828が、本体管824の内側に配置され得、そしてこのシャフトの近位端からの洗浄流体が、この洗浄管を通してこのシャフトの遠位端まで移動し、次いでこの本体管を通して戻って、例えば、汚染している体液を洗い流すように、構成される。それにもかかわらず、これらの器具の材料は、この器具が滅菌のためにオート

50

クレーブ処理され得るように、選択される。

【 0 0 6 5 】

図 8 C は、器具シャフト 5 0 6 の一部分の第二の代表的な構造を示す、切り取り斜視図である。張力要素 8 3 0 a、8 3 0 b、8 3 2 a、および 8 3 2 b は、上記張力要素 8 0 2 a、8 0 2 b、8 0 4 a、および 8 0 4 d と類似である。これらの張力要素は、各々が、マルチチャンネル支持管 8 3 4 内の個々のチャンネルを通る。1 つの実施形態において、管 8 3 4 は、複数のチャンネル 8 3 6 を有する F E P 押し物であり、他の材料が使用されてもよい。F E P は、張力要素が滑る低摩擦表面を提供する。上で開示された補剛棒と類似の、1 本以上の補剛棒（図示せず）が、支持管 8 3 4 の種々の他のチャンネル 8 3 6 を通って、器具シャフトセクション 5 0 6 a ~ 5 0 6 c に対する所望の剛性を提供し得る。7 チャンネル管 8 3 4（中心チャンネルの周りに配置された 6 つのチャンネル）が図 8 C に示されており、そして補剛棒または他の要素が、このチャンネルに挿入され得る。さらなるケーブル（例えば、シャフト 5 0 6 の遠位端の任意の多 D O F リスト機構を操作するためのもの）が、管 8 3 4 の他のチャンネルに通され得る。あるいは、他の機能（例えば吸引および/または洗浄）が、これらのチャンネルを通して提供され得る。

10

【 0 0 6 6 】

図 8 C は、支持管 8 3 4 を囲んで軸方向の剛性および捩れ剛性をシャフト 5 0 6 に提供する、シャフト本体管 8 3 8（例えば、押し出された P E E K または他の適切な材料）をさらに示す。外側のスキンまたはコーティング 8 4 0 が、本体管 8 3 8 を囲んで、シャフト 5 0 6 が湾曲カニューレの内側で滑る際の摩擦を低下させ、そしてこのシャフトの構成要素を保護する。1 つの実施形態において、スキン 8 4 0 は、本体管 8 3 8 の周囲で熱収縮させられた、F E P の 0 . 0 0 5 インチの層であり、他の適切な材料が使用されてもよい。図 8 C に示される構造の 1 つの実施形態において、シャフト 5 0 6 の外径は、約 5 . 5 mm（0 . 2 2 0 インチ）であり、約 5 . 0 mm の外径および約 3 . 5 mm の内径を有する 1 つの押し P E E K 本体管を用いる。P E E K は、その剛性（弾性率、すなわちヤング率）が、器具の I / O が重大な方法で影響を受けないように、湾曲カニューレ内での摩擦を制限するために十分に低い半径方向の力で屈曲することを可能にするために十分に低い、その弾性率が、湾曲カニューレの遠位端を超えて延びるシャフトの遠位部分 5 0 6 c が伝播機構とカニューレの近位端との間のシャフトの任意の部分が曲がることに抵抗し、そして十分な剛性および精度で器具シャフトの長さに沿った転がり運動およびトルクを伝播するために、良好な片持ち梁剛性を提供するために十分に高いので、使用される。

20

30

【 0 0 6 7 】

図 8 D は、なお別の実施形態の可撓性器具シャフトの設計を示す、模式透視斜視図である。図 8 D に示されるように、プッシュ/プル駆動要素 8 5 0 は、マルチチャンネル管 8 5 4 の中心チャンネル 8 5 2 を通って延び、このマルチチャンネル管は、上記管 8 3 4 と類似である。上記のような 3 つの力絶縁/補剛棒 8 5 6 が、この中心チャンネルを囲むチャンネル 8 5 8 のうちの 3 つを通して延びる。図 8 D に示されるように、棒 8 5 6 の遠位端は、これらのチャンネル内に嵌るステンレス鋼栓を備える。図示される実施形態において、この中心チャンネルを囲む残りの 3 つのチャンネル 8 6 0 は、開いたままであり、そしてフラッシュ流体チャンネルとして使用される。しかし、他の実施形態において、他の要素が、チャンネル 8 6 0 のうちの 1 つ以上に通され得る。周囲の器具シャフト本体管およびスキンは、明りょうにするために、この図から省略されている。

40

【 0 0 6 8 】

図 9 A は、可撓性シャフト器具の遠位端の実施形態の分解斜視図である。図 9 A に示されるように、2 つのコイル管 9 0 2 が、遠位端キャップ 9 0 4 に結合される。これらのコイル管は、上記のような外側スキン 9 0 8 を備える本体管 9 0 6 の内側に配置される（張力要素は図示されない）。張力要素シール 9 1 0 が、エンドキャップ 9 0 4 に嵌められ、そしてこれらの張力要素は、シール 9 1 0 を通って延び、このシールは、流体がコイル管に入ることを防ぐ。1 つの例示的な実施形態において、シール 9 1 0 は、成形されたシリコーンワイプシールである。アダプタキャップ 9 1 2 が、この本体管の遠位端を覆って配

50

置され、そしてエンドエフェクタUリンク914が、このアダプタキャップに結合される。

【0069】

図9Bは、図9Aに図示される実施形態の断面図である。図9Bにおいて、エンドキャップ904は、このキャップが本体管906の内側に嵌め込まれる（swage）ことを可能にする、隆起916を備えることがわかる。コイル管902が、キャップ904に押し付けて配置され、そして張力要素ケーブル918が、キャップ904およびシール910に通される。アダプタキャップ912が、本体管906を覆って嵌め込まれ、そして例示的な実施形態において、このアダプタキャップは、FEPの熱収縮スキン908がキャップ912の一部分を覆うことを可能にするために、テーパ状である。エンドエフェクタUリンク914が、アダプタキャップ912に結合（例えば、レーザー溶接）される。図示されないが、1つのUリンクおよびアダプタキャップ片（図示せず）が、キャップ912およびUリンク914の代わりに用いられ得る。この1つの片は、レーザー溶接を排除することによって、製造費用および複雑さを低下させる。

10

【0070】

図9Cは、可撓性シャフト器具の遠位端にあり得るプル/プル型エンドエフェクタを図示する模式図である。図9Cに図示されるように、一方のケーブルを引くとエンドエフェクタの顎が開き、そして他方のケーブルを引くとエンドエフェクタの顎が閉じる。

【0071】

図9Dは、可撓性シャフト器具の遠位端の別の実施形態の分解斜視図である。図9Dに示されるように、エンドキャップ920は、シャフト本体管922の遠位端の内側に嵌る。ワイプシール924が、エンドキャップ920の開口部を覆い、そしてプッシュ/プル駆動棒コネクタ926が、エンドキャップ920およびシール924を通して延びて、エンドエフェクタの可動構成要素と結合する。エンドエフェクタUリンクおよび取り付けキャップアセンブリ928が、シャフト本体管922の端部を覆って嵌る。これらの構成要素は、図9Bに関連して記載された様式と類似の様式（例えば、スエージ加工の使用など）で組み立てられる。駆動棒コネクタのための、シール924の開口部は、わずかに小さくされ、そしてアセンブリ928をシャフト本体管に嵌め込む前にこのシールを圧縮して、このシールをこの駆動棒コネクタの周りでさらに閉じる。

20

【0072】

図9Eは、可撓性シャフト器具の遠位端にあり得るプッシュ/プル型エンドエフェクタを図示する模式図である（代表的なクリップアプライアのエンドエフェクタが示されている）。図9Eに図示されるように、駆動棒を押すとエンドエフェクタの顎が閉じ、そしてこの駆動棒を引くとエンドエフェクタの顎が開く。

30

【0073】

図9Fは、洗浄を容易にするように設計されたエンドキャップの1つの実施形態の模式斜視図である。上記のような2つのコイル管が、開口部940において、エンドキャップと接合されている。上記のような2つのフラッシュ流体管が、開口部942において、このエンドキャップと接合されている。細長いボア944が、開口部940、942の各々と交差するように、このエンドキャップに配置される。このボアの両端は、エンドキャップと本体管との間での嵌め込み接続によってシールされ、従って、チャンバが形成される（嵌め込み隆起は、明りょうにするためにこの図から省略されている）。洗浄用の流体が、フラッシュ管を介して器具シャフトを遠位に通って移動し、このチャンバに入り、そして洗浄のために、これらのコイル管の内側を通るように再度近位に方向付けられる。同様に、プッシュ/プル型の器具の実施形態において、遠位端チャンバは、マルチチャンネル支持管の1つ以上のチャンネルを通して洗浄用流体を受容し、そして洗浄のために、この流体を中心チャンネルに通すように再度方向付けて、汚染物質を洗い流す。

40

【0074】

図10は、代表的な湾曲カニューレ416の模式図である。図10に示されるように、カニューレ416は、設置セクション1002およびカニューレ本体セクション1004

50

を備える。設置セクション1002は、ロボットシステムマニピュレーター（例えば、PSM204）に設置されるように構成される。いくつかの実施形態において、1つ以上の構造物1006が、このマニピュレーターのカニューレマウントのセンサ1008により感知されるように、設置セクション1002に配置される。センサ1008により感知されるような構造物1006の存在は、例えば、カニューレが適切に設置されたこと、およびカニューレの型（例えば、真っ直ぐであるか湾曲しているか、カニューレの長さ、湾曲の半径など）を示し得る。1つの実施形態において、構造物1006は、隆起した環状金属リングであり、そして対応するセンサ1008は、ホール効果センサである。

【0075】

設置セクション1002はまた、機械的キー構造物1009を備え、この機械的キー構造物は、このマニピュレーター上の対応する構造物と嵌合して、このカニューレがこのマニピュレーターの挿入軸に対して適切な配向で設置されることを確実にする。この様式で、例えば、「左」に湾曲するカニューレおよび「右」に湾曲するカニューレが作製され得る。さらに、左に湾曲した配向と右に湾曲した配向とを区別するために、キー付きの構造物が使用されて、器具が外科手術部位に所望の角度で近付くように、このカニューレがマニピュレーターマウントにおいて適切な角度で転がされることを確実にし得る。当業者は、多くの種々の機械的キー構造物（例えば、嵌合するピン/穴、タブ/溝、および球/移動止めなど）が使用され得ることを理解する。図10Aは、一例のキー構造物を図示する。図10Aに示されるように、キー構造物1030は、湾曲カニューレ用の設置ブラケット1032の面に取り付けられる（例えば、溶接される）。キー構造物1030は、ロボットマニピュレーターのカニューレ設置ブラケットの一部分を受容する凹部1034、ならびに2つの垂直な整列ピン1036aおよび1036bを備える。整列ピン1036aおよび1036bは、マニピュレーターの設置ブラケットの対応する整列穴と嵌合して、このマニピュレーターに対するこのカニューレの適切な転がり配向を確実にする。

【0076】

図11Aおよび図11Bは、外科医のコンソールの3-Dディスプレイ1104に見ることができると、2つの湾曲カニューレの遠位端1102aおよび1102bの模式図である。この3-Dディスプレイは、内視鏡の視野に捕捉された画像を出力する。このディスプレイにおいて、これらの湾曲カニューレは、内視鏡から離れる方に延びて、器具1106aおよび1106bが外科手術部位で組織1108に達することを可能にする。これらのカニューレは、種々の転がり角度でそれらのマニピュレーターに設置され得るか、またはこれらのマニピュレーターが、外科手術中に配向され得、その結果、これらの器具は、外科手術部位に種々の角度で達する。従って、カニューレの転がり配向は、数種の方法で記載され得る。例えば、カニューレの転がり角度は、互いに対して記載され得る。図11Aは、1つの実施形態において、これらのカニューレが、それらの遠位湾曲部がおよそ1つの共通面内にあるように配向され得、その結果、これらの器具が外科手術部位に向かって正反対の角度から延びることを示す。図11Bは、1つの実施形態において、これらのカニューレが、それらの遠位湾曲部が互いに対して角度を付けた（例えば、図示されるような約60°）面内にあるように配向され得、その結果、これらの器具が外科手術部位に向かってずれた角度で延びることを示す。カニューレの湾曲面に関連する多くの角度（例えば、120°、90°、45°、30°、または0°）が可能である。カニューレの転がり配向を表現するための別の方法は、カニューレの湾曲部を含む面と、マニピュレーターの自由度のうちの1つ（例えば、縦揺れ）についての運動の面との間の角度として、この転がり配向を定義することである。例えば、カニューレは、その曲線が、そのマニピュレーターの縦揺れDOFに対して30°の角度の面内にあるように、設置され得る。

【0077】

従って、図11Bに示されるような器具のカニューレの位置を得るための1つの例示的な方法は、これらの2つのPSMを、それらの縦揺れ運動面（これらの面はわずかにずれており、これらの2つのカニューレは、それらの運動中心で交差しない）がほぼ平行にな

10

20

30

40

50

るようにして、互いに面するように配置することである。互いに面するように配置することである。次いで、各湾曲カニューレが、その対応する P S M の縦揺れ運動面に対して約 30° で配向される。図 11 C は、2つの P S M 204 および E C M 242 が、湾曲カニューレ 416 を図 11 B を参照しながら上で記載されたように配置するための形にされている、代表的な構成の da Vinci (登録商標) Surgical System のの平面図である。図 11 C において、真っ直ぐなカニューレおよび器具を 1つの身体開口部において使用するのとは異なり、湾曲カニューレを有する P S M は、衝突することなく動き得る適度に大きい体積を有し、この体積は、これらの器具が外科手術部位において動き得る、対応するより大きい体積を提供することがわかる。

【0078】

図 10 を再度参照すると、カニューレ本体セクション 1004 は、いくつかの実施形態において、近位セクション 1004 a、中間セクション 1004 b、および遠位セクション 1004 c に分割される。近位セクション 1004 a は真っ直ぐであり、そしてその長さは、支持する P S M のために十分な動きのクリアランスを提供するために十分にされる。中間セクション 1004 b は、マニピュレーターの位置から、必要な器具の三角計量を外科手術部位提供するために、湾曲している。この三角計量は、有意な衝突なしで、外科手術作業を完了するために十分な範囲の動きを提供する。1つの実施形態において、中間セクション 1004 b は、5 インチの屈曲半径で、60° 湾曲している。他の湾曲角度および屈曲半径が、特定の外科手術手順について使用され得る。例えば、1つのカニューレ長、湾曲角度、および屈曲半径は、特定の切開点 (例えば、臍にある) から 1つの特定の解剖学的構造体 (例えば、胆嚢) まで達するために最もよく適し得、一方で、別のカニューレ長、湾曲角度、および / または屈曲半径は、特定の切開点から第二の特定の解剖学的構造体 (例えば、虫垂) まで達するために最もよく適し得る。さらに、いくつかの実施形態において、それぞれが異なる長さおよび / または屈曲半径を有する 2つのカニューレが、使用され得る。

【0079】

湾曲セクションの内壁と、その内側を滑る可撓性器具との間の、比較的きついクリアランスは、この湾曲セクションの断面が、その長さ全体にわたって円形またはほぼ円形の形状であることを必要とする。いくつかの実施形態において、湾曲カニューレは、304 ステンレス鋼 (加工硬化されている) から作製され、そして湾曲セクション 1004 b は、例えば、屈曲設備、またはコンピュータ数値制御 (CNC) 管曲げ機械を使用して屈曲させられる。5.5 mm (0.220 インチ) の外径の器具については、いくつかの実施形態において、その湾曲カニューレの内径は、約 0.239 インチにされ、この内径は、器具シャフトのための良好な滑り性能を依然として提供する内径を製造する際の変動に対して、認容可能な許容差を提供する。

【0080】

遠位セクション 1004 c は、このカニューレ本体の短い直線状のセクションである。図 12 A を参照すると、器具シャフトの外径とカニューレの内径との間の小さい空間 (強調のために誇張して示される)、および器具シャフトの弾力性 (受動的に可撓性であるが、真っ直ぐになるようとする傾向を維持し得る) に起因して、この器具シャフトの遠位セクション 1202 は、このカニューレの遠位端の外側リップに接触することがわかる。その結果、この湾曲カニューレが湾曲セクション 1004 b で終わる場合、この器具の遠位セクション 1202 は、カニューレの延長した中心線 1204 に対して比較的大きい角度 (再度、誇張して示される) で、このカニューレの外に延びる。さらに、器具シャフトと外側リップとの間の角度は、器具の引き抜き中に、増大した摩擦 (例えば、擦れる) を引き起こす。しかし、図 12 B に示されるように、遠位セクション 1004 c をこのカニューレに追加することによって、遠位セクション 1202 とカニューレの延長した中心線 1204 との間の角度が小さくなり、そしてまた、外側リップと器具シャフトとの間の摩擦が小さくなる。

【0081】

10

20

30

40

50

図12Cに示されるように、いくつかの実施形態において、スリーブ1206が、遠位セクション1004cの遠位端に挿入される。スリーブ1206は、この湾曲カニューレの内径をその遠位端において細くし (neck down)、そしてこの器具シャフトの遠位セクション1202を、このカニューレの延長した中心線1204の近くに延ばすことをさらに補助する。いくつかの実施形態において、スリーブ1206の外側リップは丸みを帯びており、そしてスリーブ1206の内径は、器具シャフトの外径に比較的近い。このことは、器具の引き抜き中に組織が器具シャフトとカニューレとの間に挟まることを防止することによって、可能な組織損傷を減少させることを補助する。いくつかの実施形態において、スリーブ1206は、304ステンレス鋼から作製され、そして約0.5インチの長さであり、内径は約0.225インチである。スリーブ1206はまた、摩擦低下材料 (例えば、PTFE) から作製され得る。代替の実施形態において、別のスリーブ1206を使用するよりもむしろ、類似の効果を得るために、湾曲カニューレの遠位端がスエージ加工されて、カニューレの内径を減少させ得る。遠位セクション1004cを細くする他の方法としては、例えば、このカニューレ管を細くすること、またはより小さい直径の管をこのカニューレ管の端部に溶接することが挙げられる。

【0082】

種々の長さの真っ直ぐな遠位セクションが、可撓性器具のための支持を種々の作業深さで提供するために使用され得る。例えば、1つのカニューレは、特定の屈曲半径を有する湾曲セクションおよび比較的短い真っ直ぐな遠位セクションを有し得、そして第二のカニューレは、同じ特定の屈曲半径を有する湾曲セクションを有し得るが、比較的長い真っ直ぐな遠位セクションを有し得る。この比較的長い真っ直ぐな遠位セクションを有するカニューレは、その関連する器具を、患者内の比較的遠い外科手術部位に達するように配置するために使用され得、そしてこの比較的短い真っ直ぐな遠位セクションを有するカニューレは、その関連する器具を、1つのポートの入口位置に比較的近い外科手術部位に達するように配置するために使用され得る。以下に記載されるように、これらの同じに湾曲したカニューレの各々の制御の局面は、効果的に同じであり得るので、いくつかの実施形態において、各カニューレは、外科人員にその真っ直ぐな遠位セクションの長さを示すために、明確に標識 (印、色分けなど) を付けられる。

【0083】

種々の真っ直ぐな遠位セクションの長さが、同じ湾曲のセクションを有するカニューレのために使用され得、そしてこれらの種々の遠位セクションの長さは、そのシステムに見分けられないかもしれないので、カニューレ内の器具の挿入深さに関するこのシステムの情報、カニューレの遠位端に対するその器具の遠位端の位置を正確に見分けられないかもしれない。この状況は、電気焼灼器具の使用などの状況に関して、問題であり得る。電気焼灼器具の使用において、安全のために、この器具は、その遠位端 (すなわち、電気焼灼エンドエフェクタおよびあらゆる関連する露出したエネルギーを与えられる部品) が導電性湾曲カニューレの遠位端を通過するまで、エネルギーを与えられるべきではない。従って、いくつかの局面において、カニューレ端部クリアランス検出システムが、器具の遠位部分がカニューレの遠位端を安全に通過したことを決定するために、使用される。

【0084】

図10Bは、カニューレ端部クリアランス検出システムの1つの実施形態を図示する概略図である。図10Bに示されるように、器具の遠位部分1040は、まだカニューレ1042の遠位直線状セクションの中にある。遠位部分1040は、電気焼灼エンドエフェクタ1044を備え、この電気焼灼エンドエフェクタは、電気焼灼エネルギーをエネルギー制御器1046から受け取る。遠位部分1040はまた、検出器アセンブリ1048を備え、この検出器アセンブリは、図10Bにおいて、例えば、光学反射センサとして図示されている (ホール効果センサなどの種々の他のセンサの型が使用され得る)。センサ構成要素1050aにより発生する光がカニューレ1042の内壁から反射し、そしてセンサ構成要素1050bにより受光される (器具とカニューレとの間に小さいギャップがあり、このギャップが、反射光路を提供する)。エネルギー制御器1046が検出器アセン

10

20

30

40

50

ブリ1048に結合され、従って、この検出器アセンブリは、この器具の遠位端がこのカニューレの遠位端の中にあるかこの遠位端を通過したかを示す。この器具の遠位端がこのカニューレの遠位端を越えて挿入されると（破線で示されるように）、エネルギー制御器1046は、検出器アセンブリ1048から指示を受け、そしてエンドエフェクタ1044にエネルギーを与える。クリアランス検出システムの実行が、種々の器具のために使用され得（例えば、レーザー器具のための活性化安全性、器具の引き抜きのための機械的リストアセンブリの自動配置など）、そして1つ以上のセンサが、その代わりに、カニューレに、または器具とカニューレとの両方に、配置され得る。

【0085】

図13は、湾曲カニューレと可撓性器具との組み合わせの代替の実施形態を图示する概略図である。上記のような簡単なC字型の屈曲部の代わりに、湾曲カニューレ1302は、複雑なS字型の屈曲部（二次元（planar）または三次元（volumetric）のいずれか）を有する。1つの例示的な実施形態において、各屈曲部は、約3インチの屈曲半径を有する。遠位屈曲セクション1304は、外科手術器具のための三角計量を提供し、そして近位屈曲部1306は、例えば、PSM204bのため（あるいは、手動での実行においては、外科手術器具のハンドルおよび外科医の手のため）のクリアランスを提供する。图示されるように、ロボットで制御される外科手術器具402bの受動的に可撓性であるシャフト404bは、湾曲カニューレ1302を通り、そしてカニューレの遠位端1308を越えて延びる。第二の湾曲カニューレと可撓性器具との組み合わせは、明りょうにするために、図面から省略されている。S字型の湾曲カニューレの使用は、本明細書中に開示されるような、C字型の湾曲カニューレの使用と類似である。しかし、S字型のカニューレについては、内視鏡の視野について規定された参照枠内で、この器具を制御するマニピュレーターは、外科手術部位の、対応するエンドエフェクタと同じ側に位置する。S字型のカニューレにおける複数の屈曲部は、器具シャフトとカニューレ壁との間の接触を、そのカニューレの長さに沿って、C字型のカニューレよりも多い点で引き起こし、各点における垂直方向の力は類似であるので、この器具とこのカニューレとの間のI/Oおよび転がり摩擦は、S字型のカニューレにおいて、比較的高い。

【0086】

本明細書中に記載される湾曲カニューレは、硬いと記載される。これは、これらの湾曲カニューレが使用中に効果的に硬いことを意味する。特定の材料または機構が、1つの湾曲形状に屈曲し得、次いでその後、別の湾曲形状に再度屈曲し得ることは、周知である。例えば、多数の短いリンクの可撓性管は、摩擦がこれらのリンクが互いに対して動くことを防止するように、これらのリンクをその管の長手方向軸に沿って圧縮することによって、効果的に形状固定（rigidize）され得る。または、内側管および外側管が、互いに対してスライドすることを防止するように、一緒に半径方向に圧縮され得る。例えば、米国特許第5,251,611号（1991年5月7日出願）（「Method and Apparatus for Conducting Exploratory Procedures」を開示する）および米国特許出願公開第US2008/0091170A1号（2006年6月30日出願）（「Cannula System for Free-Space Navigation and Method of Use」を開示する）を参照のこと。これらの両方は、本明細書中に参考として援用される。さらに、いくつかの実施形態において、本明細書中に記載されるような湾曲カニューレの湾曲セクションは、種々の湾曲形状に再屈曲可能（再配置可能）であり得る。この湾曲形状についての運動パラメータ（これらのパラメータは、下記のような制御のために必要である）を決定する目的で、公知の感知技術が使用され得る。このような技術としては、この湾曲セクションを再屈曲させるために使用される緊張材についての運動位置（またはこれらの緊張材自体の変位）を測定すること、あるいは光ファイバー形状感知を使用して湾曲形状を決定することが挙げられる。例えば、米国特許第5,798,521号（1997年2月27日出願）（「Apparatus and Method for Measuring Strain in Bragg Gratings」を開示する）、米国特

10

20

30

40

50

許出願公開第US2006/0013523A1号(2005年7月13日出願)(「Fiber Optic Position and Shape Sensing Device and Method Relating Thereto」を開示する)、米国特許出願公開第US2007/0156019A1号(2006年7月20日出願)(「Robotic Surgery System Including Position Sensors Using Fiber Bragg Gratings」を開示する)、および米国特許出願公開第US2007/0065077A1号(2006年9月26日出願)(「Fiber Optic Position and Shape Sensing Device and Method Relating Thereto」を開示する)を参照のこと。これらの全ては、本明細書中に参考として援用される。

10

【0087】

上に記載された種々の局面および実施形態は、2つの湾曲カニューレを使用して、外科手術部位におけるこれらの湾曲カニューレの関連する可撓性シャフト器具についての三角計量を提供することに集中した。しかし、いくつかの局面および実施形態において、1つの湾曲カニューレおよびその関連する可撓性シャフト器具が、直線状カニューレおよびその関連する硬いシャフト器具と一緒に使用され得る。このような実施形態は、2つの湾曲カニューレの実施形態よりも、少ない器具の三角計量を外科手術部位において提供し、そして内視鏡の外科手術部位の画像をより大きい程度まで遮断し得るが、湾曲カニューレと直線状カニューレとの組み合わせは、特定の解剖学的領域において外科手術を実施するために、有利であり得、そして依然として必要であり得る。図11Cを参照すると、例えば、湾曲カニューレ外科手術システムの1つの例示的な使用において、左側のPSM204ならびにその関連するカニューレおよび器具は、1つの身体開口部から一時的に除去され得、そしてさらなる左側のPSM(部分的に格納された位置で示されている)が、その関連する直線状カニューレおよび真っ直ぐなシャフトの器具を、1つの身体開口部内に配置するための形にされ得る。

20

【0088】

さらに、上記局面および実施形態は、真っ直ぐな硬い内視鏡の例示的な使用に集中した。しかし、他の局面および実施形態において、湾曲した内視鏡カニューレが使用され得、そして可撓性シャフトのカメラ器具が、この湾曲した内視鏡カニューレを通して挿入され得る。このような可撓性シャフトのカメラ器具は、例えば、光ファイバーの可撓性の束を使用して、画像をこの内視鏡の遠位端から身体の外側の近位端カメラに運び得るか、または受動的に可撓性であるシャフトの端部に設置された遠位端画像化システム(例えば、CMOS画像センサ)を有し得る。真っ直ぐな硬い内視鏡と同様に、可撓性内視鏡が、本明細書中に記載されるようなその関連するカニューレに、挿入され得、引き抜かれ得、そしてこのカニューレ内で転がされ得る。湾曲内視鏡カニューレを使用することの1つの利点は、外科手術器具によってさほど妨げられないか、または特定の組織構造のより有利な見え方を提供する、外科手術部位の三角計量された図を提供し得ることである。角度の付いた視野(例えば、軸から30°ずれている)を有する真っ直ぐなシャフトの内視鏡もまた、代替の図の見え方を提供するために使用され得る。

30

40

【0089】

(ポート構造物)

図14Aは、本明細書中に記載されるような、湾曲カニューレと器具との組み合わせ、ならびに内視鏡および1つ以上の他の器具と一緒に使用され得る、ポート構造物1402の代表的な実施形態の模式平面図である。図14Bは、図14Aに示される実施形態の上面斜視図である。ポート構造物1402は、患者の体壁の1つの切開に挿入される。図14Aに示されるように、ポート構造物1402は、単一の本体であり、そして頂表面1404と底表面1406との間に延びる5つのチャンネルを有する。他の実施形態は、ポート構造物の種々の位置で、種々の数のポートを有し得る。第一のチャンネル1408は、内視鏡チャンネルとして働き、そして内視鏡カニューレを収容するためのサイズにされる。代替

50

の実施形態において、チャンネル1408は、カニューレを用いずに内視鏡を収容するためのサイズにされ得る。図14Aに示されるように、内視鏡チャンネル1404は、ポート構造物1402の中心軸1410からずれている。外科手術手順が通気を必要とする場合、この通気は、内視鏡カニューレ上の周知の構造物を介して提供され得る。

【0090】

図14Aは、器具チャンネルとして働き、そしてそれぞれが、本明細書中に記載されるような湾曲カニューレを収容するためのサイズにされる、2つ以上のチャンネル1412aおよび1412bを示す。チャンネル1412a、1412bは、ポート構造物1402を通過して逆の角度で延びて、湾曲カニューレの配置に適応する。従って、いくつかの実施形態において、チャンネル1412a、1412bは、図14Aに示されるような配向で、ポート構造物を左側と右側とに分ける面を横切るように延びる。図14Aに示されるように、器具チャンネル1412aおよび1412bはまた、中心軸1410からずれている。使用中に、内視鏡および器具カニューレのための遠隔運動中心は、それらのそれぞれのチャンネル内で、ほぼ中央の垂直位置にある。内視鏡チャンネル1408および器具チャンネル1412a、1412bを中心軸1410から水平方向にずらすことによって、この遠隔中心の群の中心点は、このポート構造物のおよそ中心（すなわち、切開の中心）に位置し得る。これらの遠隔中心を一緒に近付けて配置することによって、外科手術中の患者の外傷（例えば、カニューレが動く間に皮膚が伸びることに起因する）が最小になる。さらに、このポート構造物は、これらのカニューレを互いに近付けて維持するが、組織がこれらのカニューレを互いの方に押し付ける傾向に抵抗し、従って、これらのカニューレが互いに妨害することを防止する。使用される湾曲カニューレの特定の構成に適応する目的で、または特定の外科手術手順のために必要とされる湾曲カニューレの配置を容易にする目的で、種々のチャンネル角度が、種々の実施形態において使用され得る。

【0091】

図14Aはまた、ポート構造物1402を通過して垂直に延びる、2つの例示的な任意の補助チャンネル1414および1416を示す（補助チャンネルの数は変わり得る）。第一の補助チャンネル1414の直径は、第二の補助チャンネル1416の直径と比較して大きい（種々のサイズの直径が、各補助チャンネルについて使用され得る）。第一の補助チャンネル1414は、別の外科手術器具（手動またはロボット式（例えば、レトラクタまたは吸引器具）；カニューレを用いるかまたは用いない）をポート構造物1402に通して挿入するために使用され得る。図14Aに示されるように、内視鏡チャンネル1408、器具チャンネル1412a、1412b、および第一の補助チャンネル1414は、各々シール（以下に記載される）を備え、そして第二の補助チャンネル1416は備えない。それで、第二の補助チャンネル1416は、同様に別の外科手術器具を挿入するために使用され得るか、あるいはチャンネル内にシールを有さないことによってよりよく働く別の目的（例えば、可撓性の吸引管もしくは洗浄管（または他の硬くない器具）のためのチャンネルを提供すること、あるいは通気または排気のためのチャンネルを提供すること（通気は、内視鏡カニューレもしくは他のカニューレの代表的な構造物を使用して、行われ得る））のために使用され得る。

【0092】

これらの図に示されるチャンネルの角度は例示的であり、そして種々の角度のチャンネルが使用され得ることが理解されるべきである。例えば、内視鏡チャンネルは、ポート構造物の頂表面と底表面との間で、内視鏡が外科手術中にポート構造物にねじれ力を加えないような角度で延び得る（例えば、湾曲カニューレおよび器具によってさほど妨げられない視野を提供するために、外科手術部位を見「下ろす」ために使用され得る、30°ずれた視角を有する内視鏡について）。同様に、これらの補助チャンネルのうちの1つ以上が、角度を付けられ得る。さらに、直線状カニューレと組み合わせて使用される実施形態について、この直線状カニューレの器具チャンネルは、ポート構造物の頂表面と底表面との間で、湾曲カニューレの器具チャンネルがある角度で延びた状態で、垂直に延び得る。

【0093】

図14Aは、いくつかの実施形態において、ポート配向構造物1418が頂表面1404上に配置され得ることを示す。使用中に、外科医は、ポート構造物1402を切開に挿入し、次いで、配向インジケータ1418がほぼ外科手術部位の方向になるように、このポート構造物を配向させる。従って、このポート構造物は、外科手術手順を実施する目的で、内視鏡および湾曲カニューレのために必要な位置を提供するように、配向される。配向構造物1418は、種々の方法で作製され得る（例えば、頂表面1404に成形されるか、または頂表面1404に印刷される）。同様に、図14Aは、いくつかの実施形態において、器具ポート識別構造物1420aおよび1420b（丸で囲んだ数字「1」および「2」が示される）が、器具チャネルを識別するために、2つの器具ポートのうちの一方の近くにそれぞれ配置され得ることを示す。類似の識別構造物が、「左」側または「右」側で使用されることが意図されるチャネルに配置され得、その結果、医療人員は、カニューレとポートチャネルとの識別を一致させることによって、湾曲カニューレをその適切なポートチャネル内に用意に配置し得る。

10

【0094】

いくつかの実施形態において、ポート構造物1402は、1片の成形（例えば、射出成形、圧縮成形など）されたシリコンから作製される。このポート構造物は、種々のデュロメータ値（例えば、約40 Shore 00（3-4 Shore A）～約15 Shore Aの範囲）を有し得、そして1つの例示的な実施形態において、射出成形されたシリコンのポート構造物は、約5 Shore Aのデュロメータ値を有する。ポート構造物1402の他の構成（例えば、内視鏡と本明細書中に記載されるような湾曲カニューレとの両方を収容し得る二次カニューレを有する、多部品ポート構造物が挙げられる）が使用され得る。

20

【0095】

図14Bを参照すると、いくつかの例において、頂表面1404および底表面1406（図示せず）は、凹状にされる。図14Bはまた、いくつかの例において、ポート構造物1402がくびれさせられることを示す。くびれ部1422は、ポート構造物1402を切開内で適所に保持することを補助する、頂部フランジ1424および底部フランジ1426を提供する。ポート構造物1402は、柔らかい弾性の材料から作製され得るので、くびれ部1422により形成されるフランジ1424、1426、ならびに凹状の頂表面および底表面は、容易に変形して、外科医がこのポート構造物を切開に挿入すること、次いでフランジがその元の形状に戻ってこのポート構造物を適所に保持することを可能にする。

30

【0096】

図15Aは、図14の切断線A-Aで見た模式断面図であり、そしてチャネル1408bがどのように、頂表面から底表面へと、ポート構造物1402を通して垂直中央部を横切って片側から他の側へとある鋭角で通るのかを図示する。チャネル1408aは、同様に逆方向に通される。これらの2つのチャネルが交差する垂直位置（図15Aの配向において、チャネル1412a（図示せず）のほうが観察者に近く、このポート構造物を右上から左下へと横切る）は、およそ、適切に挿入された場合のそれぞれのカニューレの遠隔運動中心の垂直位置である。上記のように、いくつかの実施形態において、シールが、ポート構造物1402を通るカニューレのうちの1つ以上に配置され得、そして図15Aは、カニューレの遠隔運動中心の垂直位置に例示的または効果的に配置されたこのようなシールの一例を示す。

40

【0097】

図15Bは、器具チャネル1412b内のシール1502の例示的な実施形態の詳細図である。図15Bに示されるように、シール1502は、一体的に成形された隙間のないリング1504を備え、このリングは、チャネル1412bの内壁1506から内向きに、チャネル1412bの長手軸方向の中心線に向かって延びる。小さい開口部1508がリング1504の中心に残って、このリングが、挿入される物体の周囲で伸びて広がること可能にし、依然として、この開口部は一般に、あらゆる有意な流体の通過（例えば、通

50

気ガスが逃れること)を防止するために十分に小さい。従って、これらのシールは、いずれかの器具(例えば、カニューレ)が挿入される前の通気を(例えば、このポート構造物の補助チャネルを通して)可能にする。これらのシールはまた、外科手術中にカニューレが動くことにより、ポート構造物が曲がり、そしてその結果チャネルの形状が歪む場合の、ポート構造物とカニューレとの間の密封を改善させる。別の実施形態において、薄膜が、このシールの開口部を塞ぐように成形されて、器具がこのチャネルに挿入されるまで、完全な通気を提供する。このような膜は、第一のカニューレの挿入中に、例えば閉塞具によって穿孔され得る。

【0098】

図15Cは、図14Aの切断線B-Bで見た模式断面図である。切断線B-Bは、内視鏡チャンネル1408の中心線を通して引かれているので、切断線B-Bは、補助チャンネル1414の中心線も補助チャンネル1416の中心線も含まない。図15Cは、いくつかの実施形態において、内視鏡チャンネル1408がシール1508を備え、そして補助チャンネル1414がシール1510を備えるが、補助チャンネル1416はシールを有さないことを図示する。図15Cは、シール1508および1510がシール1502と類似であることをさらに図示するが、上記のように、種々のシールが使用され得る。

【0099】

図15Dは、図14の切断線A-Aで見た模式断面図であり、この図は、いくつかの実施形態において、ポート構造物の中間部(例えば、図示されるようにくびれ部1422)を水平方向に横切って延びる、導電性シリコン層1512が存在することを図示する。伝導性層1512は、ポート構造物の頂表面と底表面との間の中間に配置されるので、この伝導性層は、本明細書中に記載されるようなシールを組み込むことが示されている。他の実施形態において、この導電性層は、シールを組み込まない別の垂直方向位置にあってもよく、または2つ以上の導電性層が使用されてもよい。いくつかの実施形態において、これらのチャンネルの内側は、伝導性層と器具との間で必要な電氣的接触を提供するために、この導電性層の位置で細くされるが、必ずしもシールとして構成される必要はない。1つの実施形態において、伝導性層1512は、このポート構造物の上部分1514および下部分1516と一体的に成形される。この導電性シリコンは、その必要とされる添加剤に起因して、上部分および下部分より高いデュロメーター値を有し得るが、この導電性シリコンは、カニューレの運動中心とおよそ同じレベルに位置するので、より高い剛性は、導電性層を備えない類似のポート構造物と比較して、カニューレの動きに有意な影響を与えない。この導電性層は、患者の体壁(ポート構造物の外側表面と接触している)と、カニューレおよび/またはこのカニューレを通過する器具との間に、導電性経路を形成する。この導電性経路は、電気焼灼中に、電気接地のための経路を提供する。

【0100】

図15Eは、ポート構造物本体の種々のチャンネルのうちのいずれか1つの中に配置され得る、シールの別の例示的な実施形態の詳細図である。図15Eに示されるように、環状突出部1520が、このポート構造物本体と一体的に成形され、そしてチャンネル1412bの内壁1506からこのチャンネルの中心線に向かって延びる。例示的な図において、この突出部の表面は、チャンネル壁に対して約60°の角度であり、これは、器具が挿入の際にこのシールとより容易に整列し、そしてこのシールをより容易に通過することを可能にする。上記シールの実施形態と同様に、この突出部は、カニューレまたは他の外科手術器具の周囲で内向きに圧力を加えて、通気シールをこのポート構造物本体とこの器具との間に提供する。この突出部の断面は、この器具に対する丸みを帯びたシリング表面を有するほぼ三角形であり、そしてこの器具の遠隔運動中心は、ほぼこのシールに、または効果的にこのシールに配置されるので、この器具が遠隔運動中心の周りで動いている間に、このポート構造物本体を伸ばしてこのチャンネルの断面をわずかに歪める際に、このシールはこの器具と一緒に動いて、この器具に対するしっかりしたシールを提供する。小さい開口部(例えば、器具チャンネルについては0.014インチ、内視鏡チャンネルについては0.043インチ)が、このシールの中心に残り、そしていくつかの実施形態において、薄膜

10

20

30

40

50

が、上記のように、この開口部を覆って成形される。

【0101】

当業者は、有効なシールを実行するための他の種々の方法が使用され得ることを理解する。例えば、別のシールの実施形態において、一体的に成形された弾性膜が、このチャンネルを完全に遮断し、そしてこの膜が、物体がこのチャンネルを通して挿入されるときに初めて、穿孔される。次いで、この膜は、この物体とシールを形成する。なお他の実施形態において、分離可能な部品であるシールが、このチャンネルに挿入され得る。例えば、環状の移動止めがチャンネル壁1506に成形され得、次いで、シールがこの移動止めに配置されて保持され得る。

【0102】

上記のように、いくつかの場合において、ポート構造物1402は、体壁全体を通して挿入され得る。しかし、他の場合において、1つの切開は、体壁全体を通しては作製されないかもしれない。例えば、1つの切開は、臍に（例えば、Z字型に）作製された1つの経皮切開、およびその下にある筋膜の複数の切開を含み得る。従って、いくつかの場合において、このポート構造物は排除され得、一方で、内視鏡カニューレおよび湾曲カニューレの各々は、1つの経皮切開を通して延び、そしてこれらのカニューレの各々が、筋膜の別々の切開を通過し、そしてこれらの切開により支持され得る。図16Aは、内視鏡カニューレ1602ならびに左の湾曲カニューレ1604aおよび右の湾曲カニューレ1604bの一部分の、1つの皮膚の切開1606を通り、次いで各々が別々の筋膜の切開1608を通っていることを図示する、模式図である。いくつかの例において、手術室の人員は、このような1つの皮下の切開/複数の筋膜の切開において、これらのカニューレに対するさらなる支持を望み得る（例えば、挿入されたカニューレを、それらの関連するロボットマニピュレーターにドッキングさせる間）。このような例において、上部分1514と類似の構成のポート（図15D）、または合わせた上部分1514と伝導性層1512とに類似の構成のポートが、使用され得る。

【0103】

図16Bは、1つの皮膚の切開/複数の筋膜の切開の手順において使用され得る、別のポート構造物の模式斜視断面図である。ポート構造物1620は、ポート構造物1402と構成が類似であり、上記特徴（例えば、配向およびポートインジケータ、適用可能である場合のシール、柔らかい弾性材料など）が、ポート構造物1620にも同様に適用され得る。ポート構造物1620は、ほぼ円筒形状の本体を有し、この本体は、頂表面1622、底表面1624、および頂表面と底表面との間の狭小化した側壁くびれ部1626を備える。その結果、頂部フランジ1628および底部フランジ1630は、側壁と頂表面との間、および側壁と底表面との間に形成される。使用中に、皮膚は、この上部フランジと下部フランジとの間でくびれ部1626に保持され、そして底表面1624および底部フランジ1630は、この皮膚の下にある筋膜層に載る。

【0104】

図16Bは、このポート構造物の頂表面と底表面との間に延びる、4つの例示的なポートをさらに示す。チャンネル1632は内視鏡チャンネルであり、そしてチャンネル1634は補助チャンネルであって、ポート構造物1402を参照しながら上に記載されたようなチャンネルと類似である。同様に、チャンネル1636aおよび1636bは、上に記載されたようなチャンネルと類似の、角度の付いた器具チャンネルであり、チャンネル1636bは、示されるように、右上から左下に向かって角度を付け、そしてチャンネル1636aは、左上から右下に向かって角度を付ける（視野から隠れている）。しかし、ポート構造物1402の器具チャンネルとは異なり、ポート構造物1620の器具チャンネル1636aおよび1636bの中心線は、ポート構造物の垂直中心線を横切って延びない。その代わりに、これらの角度の付いた器具チャンネルは、ポート構造物1620の中線で終わり、その結果、これらのカニューレおよび器具の遠隔運動中心は、下にある筋膜の切開に位置する（代表的な運動中心位置1638が図示されている）。従って、このポート構造物の底表面にある、この器具チャンネルの出口位置は、これらの運動中心を、患者の組織を参照して所望の位

10

20

30

40

50

置に配置するために、変えられ得ることがわかる。

【0105】

いくつかの外科手術手順について、1つの切開と外科手術部位との間（例えば、臍と胆嚢との間）の直線は、患者の前頭面（coronal（frontal）plane）に対して鋭角に近付くように始まる。その結果、カニューレは、この1つの切開に、皮膚表面に対して比較的小さい角度（鋭角）で入り、そして体壁がねじれて、これらのカニューレ/器具またはこのポートにねじれを与える。図17Aは、1つの切開を通過して入る2つ以上のカニューレを案内して支持するために使用され得るなお別のポート構造物1702の模式上面図であり、そして図17Bは、このポート構造物の模式側面図である。図17Aおよび図17Bに示されるように、ポート構造物1702は、上部漏斗状セクション1704、下部前方舌状部1706、および下部後方舌状部1708を備える。いくつかの実施形態において、この漏斗状セクションと舌状部とは、単一の部品である。ポート構造物1702は、例えば、比較的剛性の成形されたプラスチック（例えば、PEEK、ポリエーテルイミド（例えば、Ultem（登録商標）製品）、ポリエチレン、およびポリプロピレンなど）から形成され得、その結果、ポート構造物1702は一般に、使用中にその形状を保持する。切開1710内に配置されると、下部舌状部1706、1708は身体の内側になり、そして漏斗状セクション1704は、身体の外側に残る。これらの図に示されるように、いくつかの実施形態において、漏斗状セクション1704は、傾いた円形または楕円形の錐体として形成され、これは、以下に記載されるように、このポート構造物がこの切開内でねじれる場合に、この漏斗状セクションを越えて配置される設備の妨害を減少させる。一旦適所に来ると、漏斗状セクション1704の遠位端1712は、皮膚表面に向けて押し付けられ得ることがわかる。この作用は、上部漏斗状部分と下部舌状部との間のくびれセクション1714を切開内でねじり、これは効果的にこの切開を再配向させ、これによって、外科手術部位へのより抵抗が少ない経路を提供する。前方舌状部は、このねじれ中に、ポート構造物1702がこの切開から出ることを防止する。さらに、この漏斗状セクションの遠位端1712を押し下げることによって、この前方舌状部の遠位端1716が上昇する。いくつかの実施形態において、この前方舌状部は、この舌状部の遠位端が上昇する際に、組織を引くようなサイズおよび形状にされ得る。後方舌状部1708もまた、ポート構造物1702を切開内に維持することを補助する。

【0106】

ポート構造物1702はまた、内視鏡カニューレおよび器具カニューレを収容するための、少なくとも2つのアクセスチャンネルを備える。図17Aに図示されるように、いくつかの実施形態において、例えば、チャンネルはくびれ部分1714内にある。内視鏡カニューレチャンネル1720は、くびれ部分1714の中央に配置され、そして3つの器具カニューレチャンネル1722は、内視鏡カニューレチャンネル1720の周りに配置される。いくつかの実施形態において、これらのチャンネルは、漏斗状セクションおよび舌状部と同じ、単一部品に形成される。他の実施形態において、これらのチャンネルは、円筒形片1723に形成され、この円筒形片は、くびれセクション1714において、矢印1723aによって示されるように回転するように、設置される。いくつかの実施形態において、器具カニューレチャンネル1722は、くびれセクション1714に（例えば、直接、または円筒形片内に）配置された玉継手1724内にそれぞれ形成される。これらのカニューレの遠隔運動中心は、これらの玉継手内に位置し、これらの玉継手は、これらのカニューレがポート構造物1702内で容易に回転することを可能にする。他の実施形態において、これらのカニューレは、遠隔運動中心においてカニューレに固定（例えば、プレスばめ）された玉を受容するように構成され、そしてこのカニューレの玉は、玉継手としてこのチャンネルソケット内で回転する。いくつかの実施形態において、このくびれセクションの頂表面および底表面（例えば、円筒形片の頂表面および底表面）は、面取りされて、玉継手内で動くカニューレの運動の範囲の増加を可能にし得る。いくつかの実施形態において、内視鏡カニューレチャンネル1720は、玉継手を備えない。いくつかの実施形態において、硬いシャフトを有する内視鏡および/または器具は、カニューレを用いずに、上記のよう

な玉継手を使用してか、または使用せずに、それらのそれぞれのチャンネルに通され得る。いくつかの実施形態において、上記のように、シールがこれらのチャンネルのうちの一つ以上の中に配置され得る。

【0107】

図18Aは、一つの切開を通して入る2つ以上のカニューレを案内および支持するために使用され得る、なお別のポート構造物1802の模式上面図であり、そして図18Bは、このポート構造物1802の模式側面図である。ポート構造物1802の基本的な構成は、ポート構造物1702の基本的な構成と類似である。例えば、漏斗状セクション、前方舌状部、およびチャンネルは、ほぼ類似である。しかし、ポート構造物1802において、後方舌状部1804は、前方舌状部1806と整列した位置（代替の位置1808により示されるような）から、前方舌状部とは逆の位置（図18Bに示されるような）へと回転し得る。従って、後方舌状部1804は、後方舌状部1708（図17B）と比較してより長くされ得、そしてポート構造物1802は依然として、一つの小さい切開に挿入され得る。後方舌状部1804は、ポート構造物1802が切開内に配置されると前方舌状部1806と整列し、次いで、ポート構造物が適所にくると、後方位置に回転させられる。一つの実施形態において、後方舌状部1804は、上記のようなチャンネルを収容する回転シリンダーに結合し、そして漏斗状セクションの内側に位置するタブ1810が、このシリンダー片上で、矢印により示されるように、その代替の挿入位置1812から前方に向かって回転して、後方舌状部を外科手術での使用のために配置する。

【0108】

本明細書中に記載されるようなポート構造物の局面は、一つ以上の湾曲カニューレと一緒に使用することに限定されず、このようなポート構造物は、例えば、真っ直ぐな器具カニューレ、硬い器具シャフト（カニューレありまたはなし）と一緒に、そしてロボット外科手術と手動外科手術との両方のために、使用され得る。

【0109】

（挿入構造物）

マルチポート最小侵襲性外科手術において、内視鏡が代表的に、挿入されるべき第一の外科手術器具である。一旦挿入されると、この内視鏡は、器具が組織に意図されずに接触したり損傷を与えたりしないように、他のカニューレおよび器具の挿入を観察するために配置され得る。しかし、一つの切開を用いる場合、一旦、内視鏡が挿入されると、他のカニューレおよび器具は、少なくとも最初は、この内視鏡の視野の外で挿入される。さらに、湾曲カニューレについては、カニューレの先端が、他の組織に接触することなく内視鏡の視野内に直接動かされることを確実にすることは、困難である。さらに、ロボットマニピュレーターが調節され、次いでカニューレに結合（ドッキング）される際に、これらのカニューレを適切に配置および配向させて維持することは、一人より多くの人が必要とする、かなりの手先の器用さを要求し得る。従って、複数の器具を一つの切開に安全かつ容易に挿入する方法が、必要とされる。いくつかの外科手術手順中に、上に記載されたもののようなポート構造物は、複数の器具を安全に挿入する適切な方法を提供し得る。例えば、ポート構造物（全高さまたは半高さ）が、体壁の内部または表面に配置され得る。このポート構造物のチャンネルは、カニューレ挿入のためのガイドとして働き、そして一旦これらのカニューレが挿入されると、このポート構造物は、これらのカニューレを、それらの関連するロボットマニピュレーターに結合させるために支持する。従って、上記のようなポート構造物は、以下に記載されるように、外科手術手順の初期段階中に、挿入および安定化の固定具として働き得る。他の外科手術手順中、または外科医の好みに起因して、複数の器具を挿入および支持するための他の方法が使用され得る。

【0110】

図19Aは、カニューレ挿入構造物1902の一例の斜視図である。図19Aに示されるように、挿入構造物1902は、一つの内視鏡カニューレおよび2つの湾曲器具カニューレを一つの切開に案内することが可能である。他の実施形態は、より多いかまたはより少ないカニューレを案内し得る。挿入構造物1902は、土台1904、内視鏡カニュー

10

20

30

40

50

レ支持アーム 1906、ならびに 2つの器具カニューレ支持アーム 1908a および 1908b を備える。図 19A に示されるように、内視鏡カニューレ支持アーム 1906 は、土台 1904 に厳密に設置されるが、他の実施形態において、この内視鏡カニューレ支持アームは、旋回可能に設置されてもよい。内視鏡カニューレ支持アーム 1906 の遠位端は、土台の面に向かって下向きに湾曲しており、そして内視鏡カニューレ支持スロット 1910 (カニューレのための設置ブラケットとして機能する) を備える。支持スロット 1910 の移動止め 1912 は、この内視鏡カニューレが種々の角度で配置および保持されることを可能にする。

【0111】

図 19A はまた、1つの器具カニューレ支持アーム 1908a が、ヒンジ 1914a に
10
おいて旋回可能に土台 1904 に設置されることを示す。器具カニューレマウント 1916a は、カニューレ支持アーム 1908a の遠位端にあり、そして代表的な器具カニューレ (例えば、上記のような湾曲カニューレ) を保持する。カニューレマウント 1916a は、1つ以上の機械的キー構造物を備えて、上記のように、カニューレが所望の転がり配向で保持されることを確実にし得る。図 19A は、挿入された位置における、支持アーム 1908a のその関連するカニューレに対する位置を示す。

【0112】

図 19A は、別の器具カニューレ支持アーム 1908b が、支持アーム 1908a の反対側で、ヒンジ 1914b において旋回可能に土台 1904 に設置されることをさらに示す。支持アーム 1908b は、カニューレマウント 1916a と類似の、器具カニューレ
20
マウント 1916b を備える。図 19A は、カニューレが切開を通して挿入される前の、支持アーム 1908b のその関連するカニューレに対する位置を示す。これらのカニューレは、カニューレマウント 1916a、1916b によって、ヒンジ 1914a、1914b の回転軸がおよそ湾曲カニューレの曲率軸にくるように、保持される。従って、これらの支持アームがこれらのヒンジにおいて回転すると、これらの湾曲カニューレは、およそ同じ小さい領域にわたって移動する。この領域は、1つの切開、または身体内への他の入口ポートと整列している。図 19B を参照すると、支持アーム 1908b がその関連するカニューレを挿入するように動かされ、このカニューレが切開を通過して円弧状に移動することがわかる。さらに、ヒンジ 1914a、1914b は、切開内で種々のカニューレの間で所望のクリアランスおよび配置を確立する目的で、これらの 2つのカニューレが、
30
切開内でわずかに異なる領域を通過して移動するように、配向され得る。

【0113】

カニューレ挿入構造物の例示的な使用は、上に記載されたもののような、1つの経皮切開 / 複数の筋膜切開での使用である。外科医は最初に、1つの経皮切開を作製する。次に、外科医は、解剖用 (例えば、鋭利な) 閉塞具を内視鏡カニューレに挿入し、そしてこの内視鏡カニューレを挿入構造物に所望の角度で結合させる。この時点で、外科医は、内視鏡をこの内視鏡カニューレに挿入し、内視鏡カニューレおよび内視鏡をロボットマニピュレーターに設置して、またはこの内視鏡を手で一時的に支持してのいずれかで、さらなる挿入を観察し得る。次いで、外科医は、これらのカニューレが体壁と接触するまで、挿入の円弧に沿ってこれらのカニューレを移動させ得る。解剖用閉塞具を使用して、外科医は
40
次いで、各カニューレを筋膜に通して挿入し得る。次いで、外科医は、必要に応じて、これらの解剖用閉塞具をこれらのカニューレから取り除き得、そしてこれらのカニューレを空のままにするか、または鋭利でない閉塞具を挿入するかのいずれかを行い得る。次いで、外科医は、これらの器具カニューレを、その遠位端が内視鏡の視野に見えるように配置された状態で、その完全に挿入された位置まで動かし続け得る。一旦、これらのカニューレが挿入されると、ロボットマニピュレーターが適所に動かされ得、次いで、器具カニューレがそれらのロボットマニピュレーターに設置 (ドッキング) され得る。次いで、挿入構造物が取り除かれ、そして可撓性シャフトの器具が、内視鏡で見ながら、これらのカニューレを通して外科手術部位に向けて挿入される。この例示的な挿入手順は、挿入構造物を使用して、任意の数のカニューレを種々の切開および身体開口部を通して挿入および支
50

持するための、多くの可能なバリエーションの一例である。

【0114】

いくつかの場合において、挿入構造物の実行は、1つ以上の手動で操作される器具がカニューレを通して挿入されて外科手術部位において使用される間に、これらのカニューレを支持するために使用され得る。

【0115】

いくつかの代替の実施形態において、挿入構造物は、カニューレをそれらの関連するマニピュレーターにドッキングさせている間に、これらのカニューレを固定された位置に保持する方法を提供するのみのために、単純化され得る。例えば、このことは、最初にこれらのカニューレを挿入し、次いで、構造物をカメラカニューレに適用し、次いで、この構造物を湾曲カニューレに取り付けることによって、達成され得る。一旦、挿入されたカニューレがこの構造物に結合されると、患者側のロボットおよびそのマニピュレーターが、患者に対して適切な位置まで動かされる。次いで、この構造物がカメラカニューレおよび湾曲カニューレを適所に保持している間に、各カニューレがその関連するマニピュレーターにドッキングされる。一般に、カメラカニューレが最初にドッキングされる。

【0116】

図19Cは、カニューレ安定化取付具1930の模式斜視図である。構造物1930は、土台1932、ならびに2つのカニューレホルダ1934aおよび1934bを備える。アーム1936aは、カニューレホルダ1934aを土台1932にカップリングさせ、そしてアーム1936bは、カニューレホルダ1934bを土台1932にカップリングさせる。土台1932は、静止した物体に結合され、その結果、この構造物は、アームの端部に保持されたカニューレを支持し得る。1つの実施形態において、土台1932は、内視鏡カニューレを開口部1938内に受容するように構成され、そして開口部1938の両側の2つの一体ばねクリップ1940aおよび1940bが、この土台をこの内視鏡カニューレにしっかりと保持する（この内視鏡カニューレは、その関連するECMにしっかりと結合され得る）。各カニューレホルダ1934a、1934bは、図10Aを参照しながら上に記載されたキー構造物と類似のキー構造物を受容することによって、器具カニューレを保持するように構成される。カニューレホルダの穴は、図10Aに示されるようなピン1036を受容する。アーム1936a、1936bは、1つの例示的な実施形態において、腐食耐性のためにシリコンチュービングによって覆われた重い屈曲可能なアルミニウムワイヤであり、従って、これらのアームは、所望のように配置および再配置され得る。他の実施形態において、他の材料（例えば、ステンレス鋼（腐食耐性のカバーまたはコーティングを必要としない））および種々の再屈曲可能/再配置可能な構成（例えば、上記のような形状固定可能な（rigidizable）一連のリンク、「グースネック」型の管など）が、十分なカニューレ支持を提供するために、これらのアームのために使用され得る。各アームは、その関連するカニューレホルダおよび器具カニューレを支持し、その結果、これらの器具カニューレは、全てが1つの皮膚切開内に位置するときに、内視鏡カニューレに対して静止して保持される。当業者は、挿入中およびロボットマニピュレーターへのドッキング中に、種々のカニューレを1つの単位として効果的に保持するために、この構造物の多くのバリエーションが可能であることを理解する。例えば、カニューレホルダを両端に1つずつ有する1つのアームが、2つのカニューレを互いに対して支持するために使用され得る。

【0117】

図20A～図20Dは、複数のカニューレを1つの切開に挿入する別の方法を図示する模式図である。図20Aは、例えば、1つの内視鏡カニューレ2002ならびに2つの湾曲カニューレ2004aおよび2004bを示す。いくつかの例において、内視鏡2006が、内視鏡カニューレ2002に挿入され得る。これらのカニューレの遠位端、および適用可能であれば、内視鏡の画像化端部は、キャップ2008内でグループ化される。いくつかの実施形態において、キャップ2008は、体壁に貫入するための閉塞具として機能するために十分に硬い材料から作製された、正円錐であり得る。いくつかの実施形態に

10

20

30

40

50

において、外科医は最初に、切開を作製し、次いで、カニューレが後方でグループ化されたキャップ2008が、この切開を通して挿入される。いくつかの例において、このキャップは、透明な材料から作製され得、内視鏡がこのキャップの前方の挿入経路を画像化することを可能にする。いくつかの実施形態において、キャップ2008は、ポート構造物2010（例えば、上に記載されたもの、または他の適切なポート構造物）とグループ化され得る。従って、いくつかの例において、このポート構造物は、内視鏡用カニューレおよび/または器具用カニューレのうちの1つ以上として、機能し得る（図示において、ポート構造物2010はまた、いくつかの実施形態において、いずれかのポート構造物の通気チャンネル2012を介する通気が提供され得ることを図示するが、上記のように、通気は、他の方法で（例えば、カニューレのうちの1つを介して）提供されてもよい）。テザー2014がキャップ2008に取り付けられ、そしてこのテザーは、身体の外側まで延びる。

10

【0118】

図20Bは、これらのカニューレ（または適用可能である場合、器具）の遠位端が、キャップ2008が患者にさらに挿入される際に、このキャップ内でグループ化されたままであることを示す。ポート構造物2010は、体壁2016内で固定されたままであるので、これらのカニューレ（または適用可能である場合、器具）は、キャップ2008内に留まるために、このポート構造物を通して滑る。いくつかの例において、このキャップは、これらのカニューレ（または適用可能である場合、器具）のうちの1つ以上を押すことによって、さらに内側に動かされる。例えば、内視鏡カニューレおよび/またはカニューレは、ロボットカメラマニピュレーターに設置され得、そしてこのマニピュレーターは、このキャップをさらに内側に挿入するために使用され得る。

20

【0119】

図20Cは、一旦、これらのカニューレ（または適用可能である場合、器具）の遠位端が所望の深さに達したら、これらのカニューレがその関連するロボットマニピュレーターに（例えば、カニューレ2004aがマニピュレーター2018aに、そしてカニューレ2004bがマニピュレーター2018bに）結合され得ることを示す。次いで、外科手術器具が、器具カニューレのうちの1つを通して（例えば、示されるように、外科手術器具2020bがカニューレ2004bを通して）挿入され得、そして関連するマニピュレーター（例えば、マニピュレーター2018b）に設置され得る。次いで、この外科手術器具は、キャップをこれらのカニューレ（または適用可能である場合、器具）の遠位端から取り外すために使用され得る。図20Dは、内視鏡ならびに両方のロボットで制御される器具2020aおよび2020bを使用する外科手術手順中に、キャップ2008が患者の内側の外科手術部位から離して配置され得ることを示す。キャップ2008は必要に応じて、この手順の終了時に標本を回収するための、標本バッグ2022を組み込み得る。この標本バッグは必要に応じて、このバッグを閉じるための引き紐を組み込み得、そしてこの標本バッグの引き紐は必要に応じて、キャップのテザー2014と一体であり得る。外科手術が完了し、そして器具、カニューレおよびポート構造物を取り除かれた後に、キャップ2008（および必要に応じてのバッグ）は、テザー2014を引くことによって、取り除かれ得る。

30

40

【0120】

1つの局面において、本明細書中に記載される種々の設置構造物は、1つ以上の湾曲器具カニューレと1つ以上の真っ直ぐな器具カニューレとの組み合わせの挿入を補助して支持するように構成される。

【0121】

（制御の局面）

最小侵襲性外科手術用ロボットシステムの制御は公知である（例えば、米国特許第5,859,934号（1997年1月14日出願）（遠隔操作システムにおける座標系を交換するための方法および装置を開示する）、同第6,223,100号（1998年3月25日出願）（関節付き器具を用いるコンピュータ強化外科手術を実施するための装置お

50

よび方法を開示する)、同第7,087,049号(2002年1月15日出願)(最小侵襲性遠隔外科手術におけるマスター/スレーブの関係の再配置および再配向を開示する)、および同第7,155,315号(2005年12月12日出願)(最小侵襲性外科手術装置におけるカメラを参照する制御を開示する)、ならびに米国特許出願公開第2006/0178559号(2005年12月27日出願)(最小侵襲性外科手術手順における共同研究および訓練のためのマルチユーザ医療ロボットシステムを開示する)を参照のこと。これらの全ては、本明細書中に参考として援用される)。外科手術用ロボットシステムを操作するための制御システムは、本明細書中に記載されるように、湾曲カニューレおよび受動的に可撓性である外科手術器具と一緒に使用するために改変され得る。1つの例示的な実施形態において、da Vinci(登録商標)Surgical Systemの制御システムが、このように改変される。

10

【0122】

図21は、湾曲カニューレ2102の模式図であり、この湾曲カニューレは、ロボットマニピュレーターに設置される近位端2104、遠位端2106、および近位端と遠位端との間の湾曲セクション(例えば、60°屈曲している)を有する。長手軸方向の中心線軸2110が、湾曲カニューレ2102の近位端と遠位端との間に規定される。さらに、出し入れ軸2112が、この湾曲カニューレの遠位端からの直線において長手方向軸2110に沿って延びる中心線を含むように、規定される。受動的に可撓性である器具シャフトの遠位セクション(506c、図5)は比較的硬いので、この遠位セクションは、この湾曲カニューレの遠位端から延びる際に、およそ出し入れ軸2112に沿って動く。従って、この制御システムは、可撓性シャフトが出し入れ軸2112を有する真っ直ぐな硬いシャフトとして働くことを仮定するように構成される。すなわち、この器具のI/O軸は、この湾曲カニューレの遠位端から延長した真っ直ぐな長手軸方向中心線であるとみなされ、そしてこのシステムは、この器具の先端の仮想位置がI/O軸2112に沿うように決定する。このカニューレの遠位端におけるこの器具のI/Oの動きは、両方向矢印2114によって図示される。このカニューレの遠位端を越えて延びる可撓性シャフトのセクションの過剰な横方向への動きを防止するために、1つの実施形態において、この延長距離は、制御システムソフトウェアによって制御され、そして例えば、使用されている特定の器具について、可撓性シャフトの遠位セクションの剛性に依存し得る。さらに、1つの実施形態において、この制御システムは、器具の先端がカニューレの遠位端を越えて延びるまで、マスターマニピュレーターがカニューレまたは器具を動かすことを許容しない。

20

30

【0123】

この制御システムはまた、この湾曲カニューレに関連する運動拘束を組み込むように改変される。このカニューレから延びる器具の先端の動きは、参照枠の仮想連続運動連鎖(Denavit-Hartenberg(DH)パラメータのセットによって独特に記載される)によって生じるかのように、記載される。例えば、そのカニューレの遠位端2106が先端位置であると規定されるための境界条件は、先端の位置、先端の配向、および湾曲セクションに沿った長さとして規定される。別の例として、これらの境界条件は、その代わりに、カニューレの物理的端部(このカニューレの遠位直線状セクションを含む)を使用して規定される。このような境界条件は、適切なDHパラメータを規定するために使用される。図21に図示されるように、参照枠は、長手方向軸2110に沿った位置に原点を有するように規定され得る(例えば、図示されるように、このカニューレの遠隔運動中心2116)。このような参照枠の1つの軸2118は、延長したI/O軸2112と、点2120において交差するように規定され得る。最短距離が、この参照枠の原点と、このカニューレの遠位端2106との間に決定され得る。種々の異なるカニューレ構成(例えば、長さ、屈曲角度、マニピュレーターに設置される場合の回転など)は、種々の関連する運動拘束を有する。しかし、器具のI/Oについては、湾曲セクションに沿った実際の経路長が、遠隔運動中心と器具の遠位先端との間の最短距離の代わりに使用される。当業者は、運動拘束を記載するために種々の方法が使用され得ることを理解する。例えば、この問題を解決するための代替の方法は、湾曲カニューレの幾何学的形状を連続運動

40

50

連鎖に明確に記載する、同次変換を組み込むことである。

【 0 1 2 4 】

上記のように、同じ曲率を有するが種々の異なる長さの遠位直線状セクションを有する、2つ以上の湾曲カニューレが存在し得る。これらのカニューレの各々に関連するDHパラメータは同じであるので、同じ直感的制御が、各カニューレの遠位直線状セクションの長さとは無関係に、維持される。従って、これらのカニューレの各々は、制御の目的で同じに取り扱われ得るので、図10を参照しながら上に記載されたような、カニューレの型を検出する特徴が、このようなカニューレを1つのカニューレ型であるように取り扱い得る。

【 0 1 2 5 】

この制御システムに対するさらなる改変は、外科医が触覚フィードバックをマスターマニピュレーター（例えば、図1Bに示されるような122a、122b）において受けることを可能にする。種々のロボット外科手術システムにおいて、外科医は、触知できる力を、マスターマニピュレーターのサーボモータから経験する。例えば、このシステムが、スレーブ側の接合限界に達したかまたはほとんど達したことを感知する（例えば、エンコーダにより誘発される）場合、外科医は、外科医がマスターマニピュレーターをスレーブ側接合限界の方向に動かすことを防ぐ傾向がある力を、マスターにおいて経験する。別の例として、このシステムが、外科手術部位の器具に外力が加わったことを（例えば、このシステムが命令を受けた位置にこの器具を維持することを試みる際に、過剰なモータ電流が使用されることを感知することにより）感知する場合、外科医は、スレーブ側に作用する外力の方向および規模を示す力を、マスターマニピュレーターにおいて経験し得る。

【 0 1 2 6 】

マスターマニピュレーターにおける触覚フィードバックは、制御システムの1つの実施形態において、湾曲カニューレを使用しながら外科医に直感的制御の経験を与えるために使用される。リストを有さない可撓性器具については、この制御システムは、外科医が多DOFマスターマニピュレーターをリスト運動で動かすことを防止するための触知できる力を、マスターマニピュレーターにおいて提供する。すなわち、マスターマニピュレーターのサーボモータは、外科医がマスターマニピュレーターの位置を変更する際に、マスターマニピュレーターの配向を、縦揺れおよび横揺れの配向で静止させて維持するように試みる。この特徴は、真っ直ぐな硬いシャフトを有し、リストを有さない器具のための、現行のロボット外科手術システムにおいて使用される特徴と類似である。このシステムは、器具の型（例えば、リストあり、リストなし）を感知し、そしてそれによって、触覚フィードバックを与える。

【 0 1 2 7 】

触覚フィードバックはまた、1つの実施形態において、器具の運動連鎖の種々の点に加えられる外力の感覚を外科医に提供するために使用される。触覚フィードバックは、マニピュレーター（例えば、この間にマニピュレーターが別のマニピュレーターと衝突する場合に起こり得るように）または湾曲カニューレの真っ直ぐな近位部分に加えられる、あらゆる感知された外力について、外科医に提供される。しかし、カニューレが湾曲しているので、このシステムは、このカニューレの湾曲セクションに加えられる外力（例えば、内視鏡の視野の内側または外側のいずれかで、別の湾曲カニューレと衝突することによる）についての適切な触覚フィードバックを提供し得ない。なぜなら、このシステムは、加えられる力の方向および規模を決定し得ないからである。この例示的な実施形態についての、このような非直感的な触覚フィードバックを最小にする目的で、ロボットマニピュレーターおよびそれらに関連するカニューレを適切に配置することによって（例えば、最初に構造物を使用して、そして/または外科手術中に上記のようなポート構造物を使用して）、カニューレの衝突が最小にされる。同様に、このシステムが外科医に提供する、カニューレの遠位端から延びる器具の部分に加えられる外力により引き起こされる触覚フィードバックは、正確ではない（I/O軸に直接沿って経験されない限り）。それでも実際には、この器具の遠位端に対するこのような力は、器具/伝播における摩擦およびコンプライア

10

20

30

40

50

ンスの量と比較すると低いので、生成するあらゆる触覚フィードバックは、無視できる。

【0128】

しかし、他の実施形態において、カニューレの湾曲セクションまたは器具の延長した遠位端のいずれかに加えられる外力の正確な経験を外科医に提供するために、力センサが使用され得る。例えば、光ファイバーひずみ感知を使用する力センサが公知である（例えば、米国特許出願公開第US 2007/0151390 A1号（2006年9月29日出願）（外科手術器具のためのカトルク感知を開示する）、同第US 2007/0151391 A1号（2006年10月26日出願）（モジュール式力センサを開示する）、同第US 2008/0065111 A1号（2007年9月29日出願）（外科手術器具のための力感知を開示する）、同第US 2009/0157092 A1号（2007年12月18日出願）（リブ付き力センサを開示する）、および同第US 2009/0192522 A1号（2009年3月30日出願）（力センサの温度補償を開示する）を参照のこと。これらの全ては、本明細書中に参考として援用される）。図22は、湾曲カニューレおよび可撓性器具の遠位部分の模式図であり、この図は、1つの例示的な実施形態において、1つ以上の力感知光ファイバー2202a、2202bが、湾曲カニューレ2204に（例えば、4つのファイバーが外側の周りで等しく間隔を空けて）配置され得ることを示す（これらの光ファイバーのひずみ感知の呼掛けおよびひずみ決定構成要素は、明りょうにするために省略されている）。同様に、この可撓性器具の遠位セクション2206は、1つ以上のひずみ感知光ファイバー2208を組み込み得（例えば、内側を通され得）、これらのひずみ感知光ファイバーは、遠位セクションの位置における屈曲または遠位セクションの形状を感知し、そしてカニューレの遠位端に対する移動の量および位置は、延長した器具に対する外力を決定するために使用され得る。

【0129】

図23は、臨場感をもって遠隔操作されるロボット外科手術システムのための制御システムアーキテクチャ2300の模式図である。図23に示されるように、

f_h = 人の力

x_h = マスター位置

$e_{m,s}$ = エンコーダ値（マスター、スレーブ）

$i_{m,s}$ = モータ電流（マスター、スレーブ）

m_x = 接合位置（マスター、スレーブ）

m_s = 接合トルク（マスター、スレーブ）

$f_{m,s}$ = カルテシアン力（マスター、スレーブ）

$x_{m,s}$ = カルテシアン位置（マスター、スレーブ）

f_e = 環境の力

x_e = スレーブ位置

である。

【0130】

1つの実施形態において、上記のような制御システムの改変は、制御システムアーキテクチャ2300の「スレーブ運動」部分2302で行われる。制御システムアーキテクチャ2300を記載するさらなる詳細は、例えば、上で引用した参考文献に見出される。制御システム2300のデータ処理は、電子データ処理ユニット142（図1C）において実行され得るか、または外科手術システム全体の種々の処理ユニットに分配され得る。

【0131】

図11Aおよび図11Bを、図1Bおよび図4Cと一緒に参照すると、多くの実施形態において、「左の」ロボットマニピュレーターにより起動される器具のエンドエフェクタは、内視鏡の視野に右側に現れ、そして「右の」ロボットマニピュレーターにより起動される器具のエンドエフェクタは、内視鏡の視野の左側に現れることがわかる。従って、外科医のコンソールのディスプレイで外科医により観察される場合のエンドエフェクタの直感的制御を保存するために、右のマスターマニピュレーターが「左の」ロボットマニピュレーターを制御し、そして左のマスターマニピュレーターが「右の」ロボットマニピュレ

ーターを制御する。この構成は、真っ直ぐな外科手術器具において代表的に使用される構成と逆である。真っ直ぐな外科手術器具において使用される構成において、ロボットマニピュレーターおよびその関連する器具は両方とも、内視鏡の視野の垂直分割線に対して同じ側に位置する。湾曲カニューレと一緒に使用する間、ロボットマニピュレーターおよびその関連する器具は、内視鏡の参照枠の反対側に位置する。しかし、このことは、特定の複合曲線のカニューレ（例えば、図13および関連する本文により説明されるもの）の使用には適用されない。

【0132】

従って、制御システムの種々の実施形態は、縦揺れの動きおよび横揺れの動きを提供する器具リストを使用しない場合でさえも、外科医が器具のエンドエフェクタの直感的制御およびその結果の臨場感を体験することを可能にする。マスターマニピュレーター（例えば、122a、図1B）の動きは、関連する湾曲カニューレの遠位端（外科手術部位での縦揺れの動きおよび横揺れの動きのため）または器具のエンドエフェクタ（I/O、転がり、および把持（または他のエンドエフェクタのDOF）のため）のいずれかの、対応する動きをもたらす。従って、マスター制御における外科医の手の動きは、その器具において別のリスト機構を使用せずに、外科手術部位における対応するスレーブの動きと、合理的に良好に近付き得る。これらの器具の先端は、マスターマニピュレーターの位置変化に応答して動くのであり、マスターマニピュレーターの配向変化に応答して動くのではない。この制御システムは、このような外科医のリスト-ウン度配向変化を解釈しない。

【0133】

いくつかの実施形態において、外科手術用ロボットシステムの制御システムは、関連する真っ直ぐなシャフトの器具を用いる真っ直ぐなカニューレの使用と、関連する可撓性シャフトの器具を用いる湾曲カニューレの使用との間を、自動的に切り替えるように構成され得る。例えば、このシステムは、湾曲カニューレと可撓性シャフトの器具との両方が、図6および図10に関連して上に記載されたように、1つのマニピュレーターに設置されたことを感知し得、これによって、湾曲カニューレおよび可撓性器具に関連する制御モードに切り替わり得る。しかし、このシステムが、このマニピュレーターに設置された直線状カニューレおよび可撓性器具を感知する場合、この感知は、不当な状態を誘発し得、そしてこのシステムは作動しない。

【0134】

いくつかの実施形態において、複数のロボットマニピュレーターを備える外科手術用ロボットシステムについては、制御ソフトウェアは、外科医が、種々の異なる形状の湾曲カニューレと種々の異なる長さの可撓性シャフトの器具との組み合わせを、真っ直ぐなカニューレおよび硬い真っ直ぐなシャフトの器具と一緒に使用することを可能にし得る。このような全ての器具の先端の動きは同様に見えるので、外科医は、上記のようなカニューレの運動拘束の自動的な取り扱いに起因して、直感的制御を経験する。

10

20

30

【 図 1 A 】

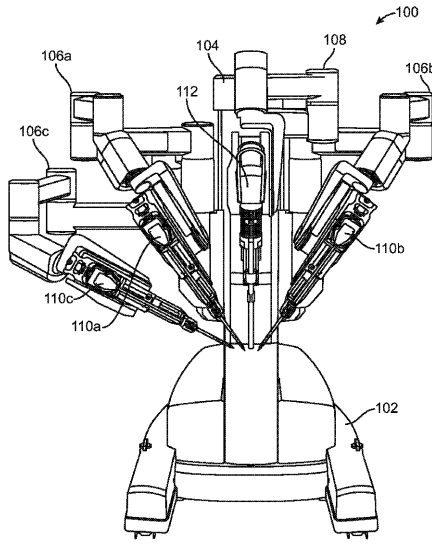


FIG. 1A

【 図 1 B 】

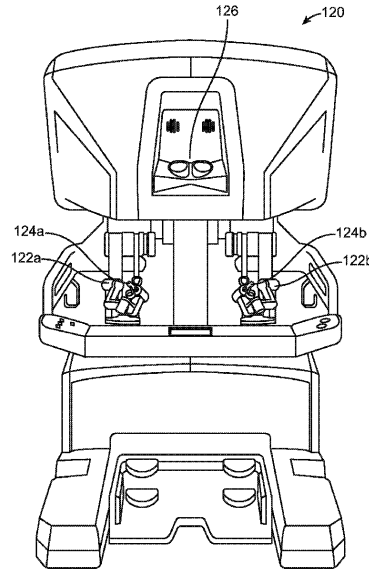


FIG. 1B

【 図 1 C 】

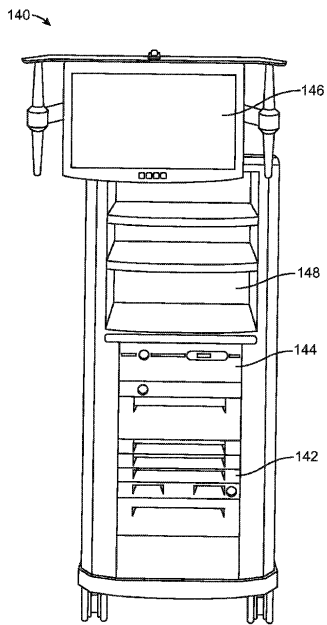


FIG. 1C

【 図 2 A 】

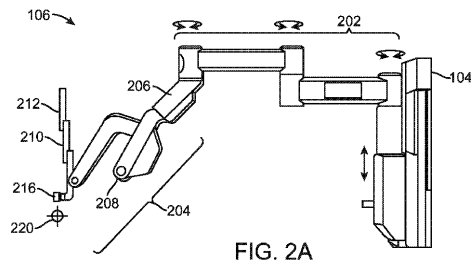


FIG. 2A

【 図 2 B 】

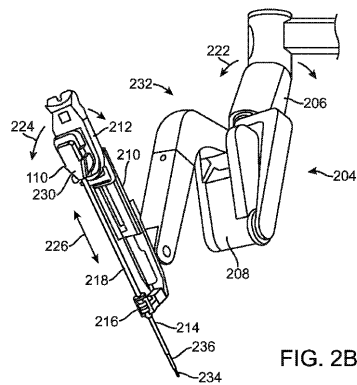


FIG. 2B

【 図 2 C 】

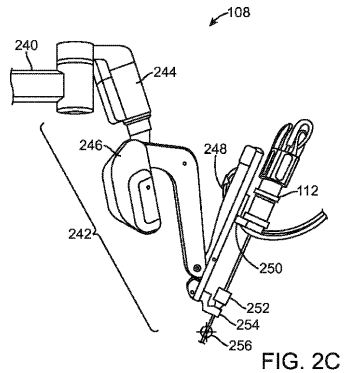


FIG. 2C

【 図 3 】

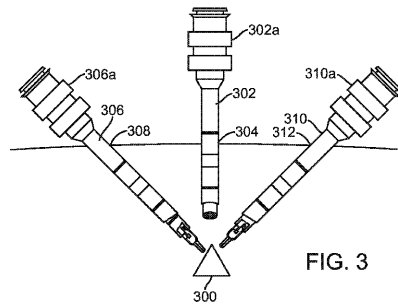


FIG. 3

【 図 4 A 】

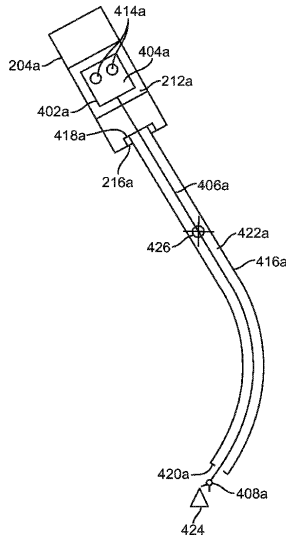


FIG. 4A

【 図 4 B 】

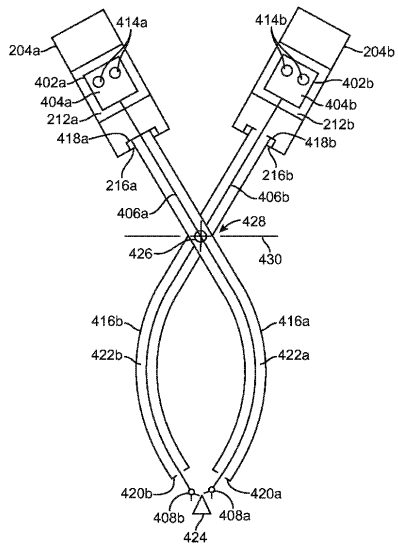


FIG. 4B

【 図 4 C 】

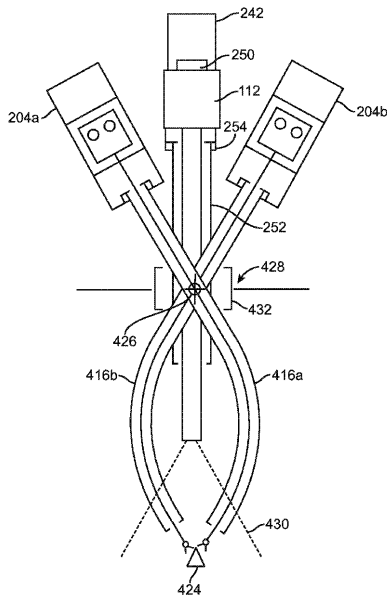


FIG. 4C

【 図 5 】

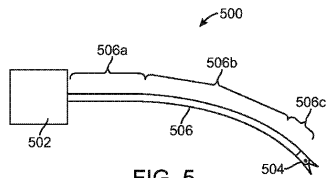


FIG. 5

【 6 A 】

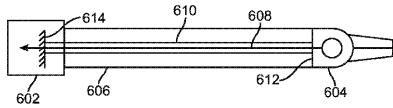


FIG. 6A

【 6 B 】



FIG. 6B

【 7 A 】

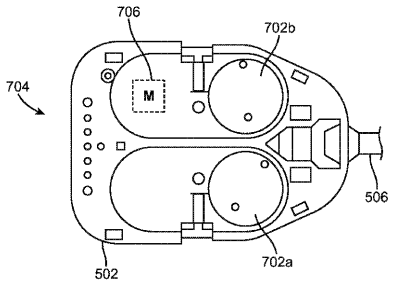


FIG. 7A

【 7 B 】

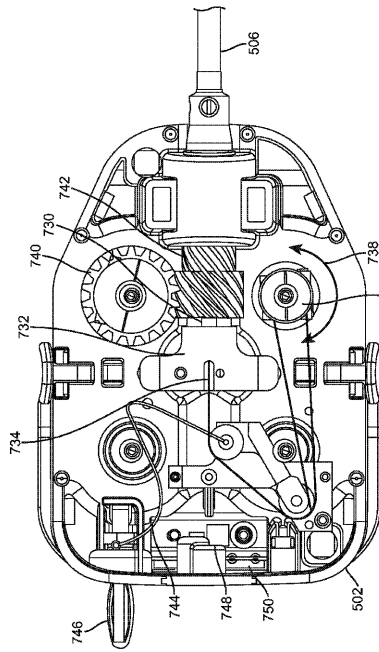


FIG. 7B

【 7 C 】

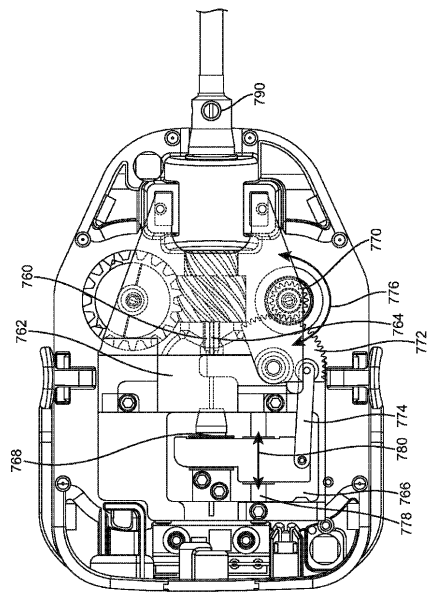


FIG. 7C

【 7 D 】

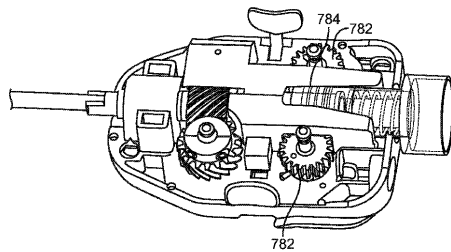


FIG. 7D

【 8 A 】

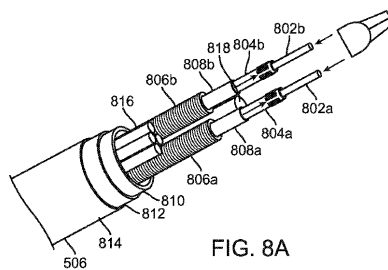


FIG. 8A

【図 8 B】

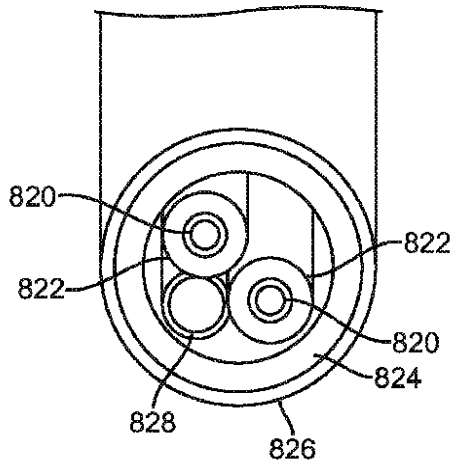


FIG. 8B

【図 8 D】

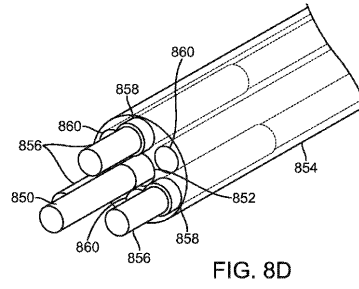


FIG. 8D

【図 9 A】

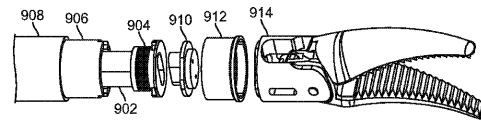


FIG. 9A

【図 8 C】

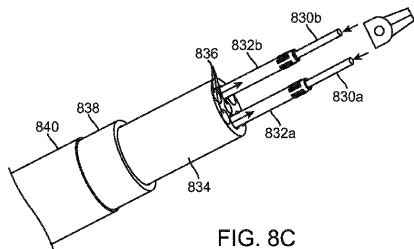


FIG. 8C

【図 9 B】

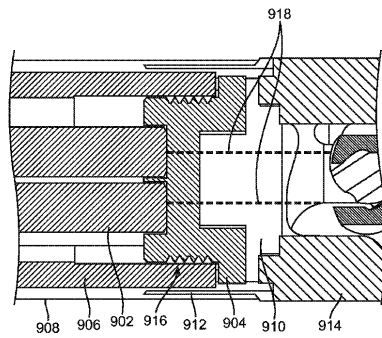


FIG. 9B

【図 9 C】

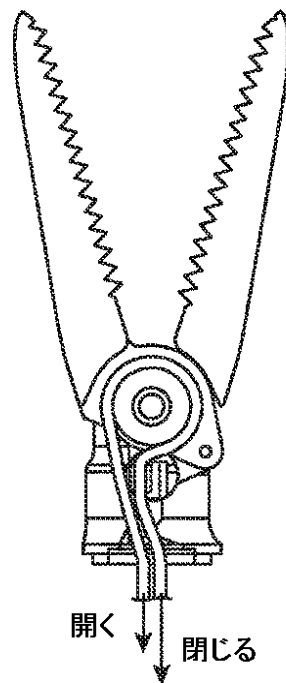


FIG. 9C

【図9D】

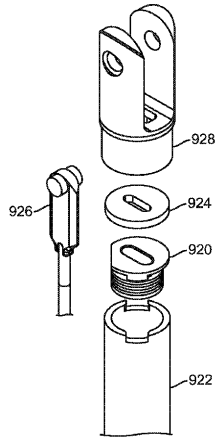


FIG. 9D

【図9E】

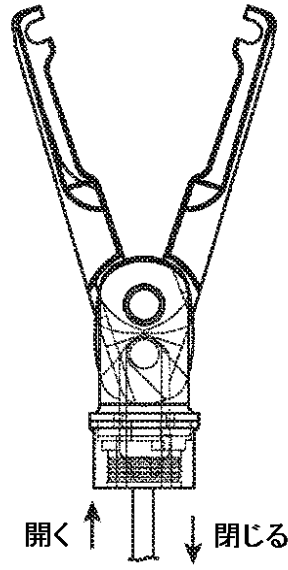


FIG. 9E

【図9F】

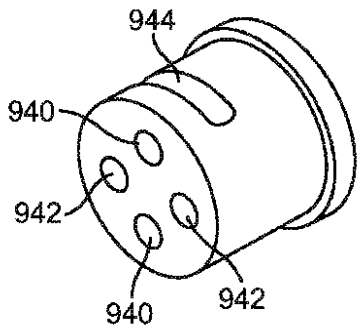


FIG. 9F

【図10A】

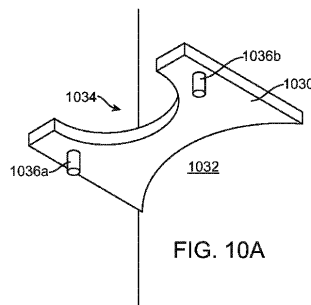


FIG. 10A

【図10B】

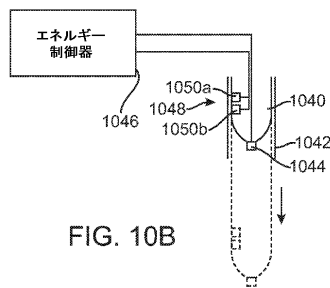


FIG. 10B

【図10】

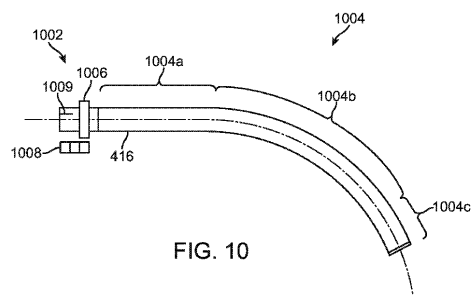


FIG. 10

【 図 1 1 A 】

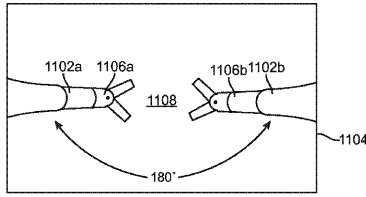


FIG. 11A

【 図 1 1 B 】

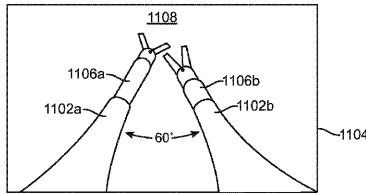


FIG. 11B

【 図 1 1 C 】

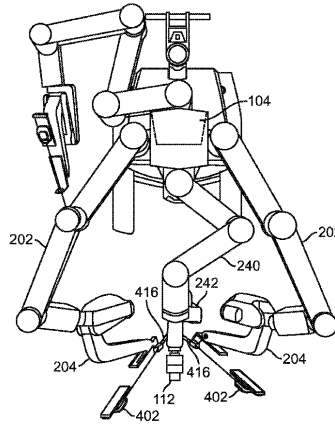


FIG. 11C

【 図 1 2 A 】

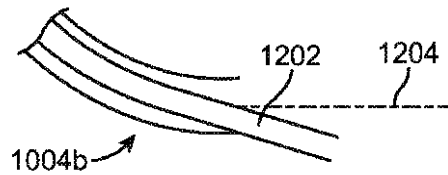


FIG. 12A

【 図 1 2 B 】

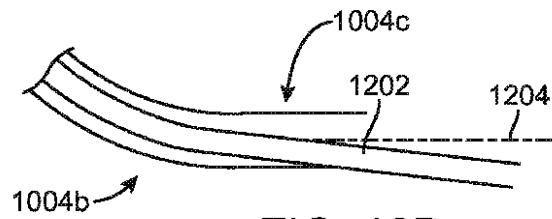


FIG. 12B

【 図 1 2 C 】

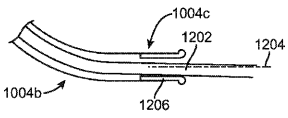


FIG. 12C

【 図 1 3 】

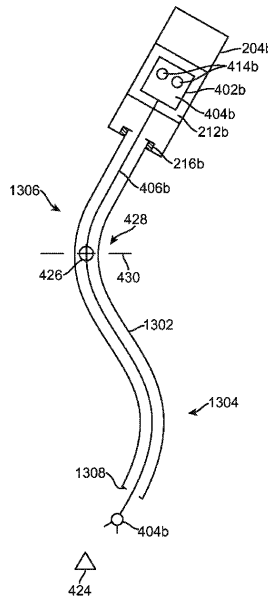


FIG. 13

【図14A】

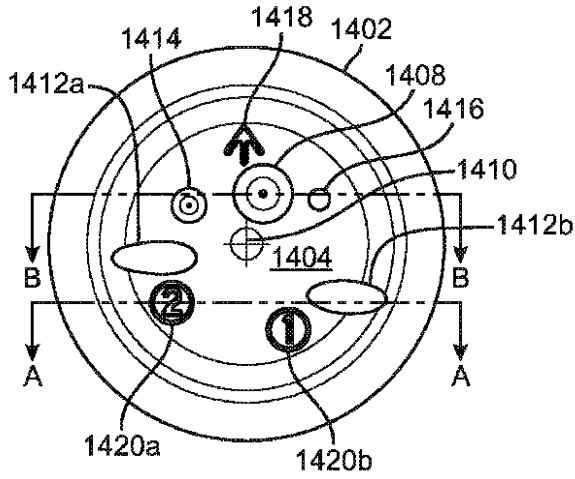


FIG. 14A

【図14B】

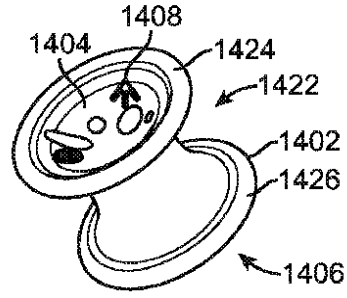


FIG. 14B

【図15A】

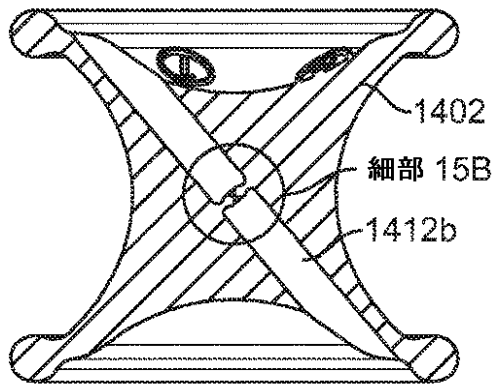


FIG. 15A

【図15B】

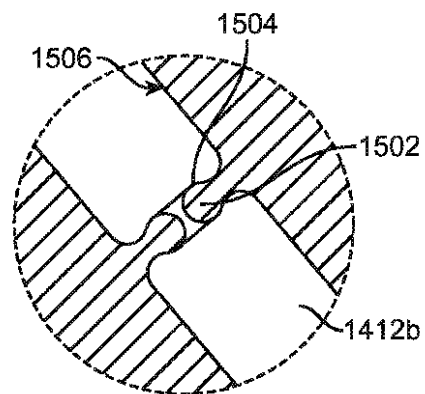


FIG. 15B

【 15 C 】

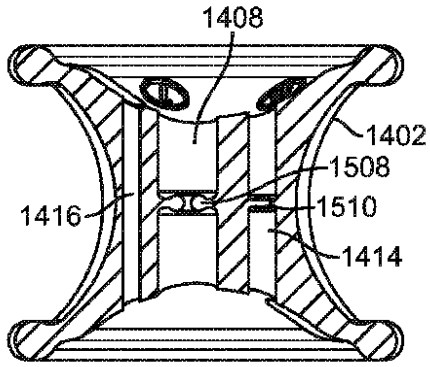


FIG. 15C

【 15 D 】

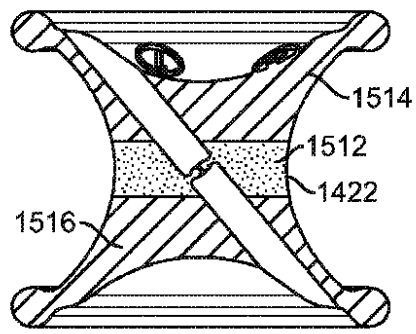


FIG. 15D

【 15 E 】

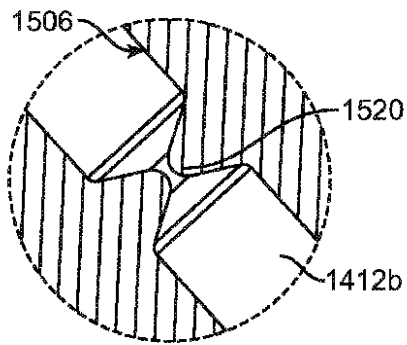


FIG. 15E

【 16 B 】

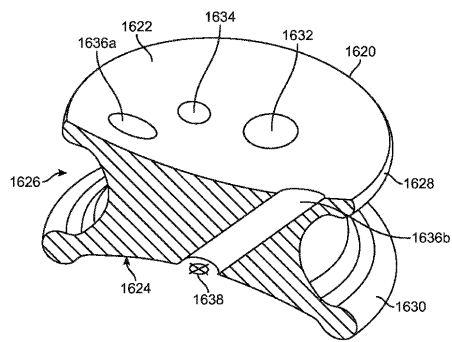


FIG. 16B

【 16 A 】

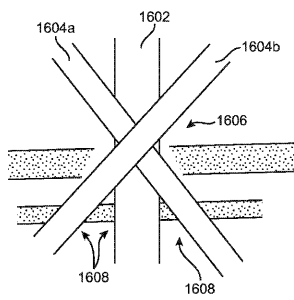


FIG. 16A

【 17 A 】

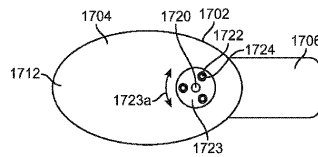


FIG. 17A

【 17 B 】

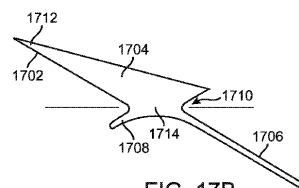


FIG. 17B

【 図 18 A 】

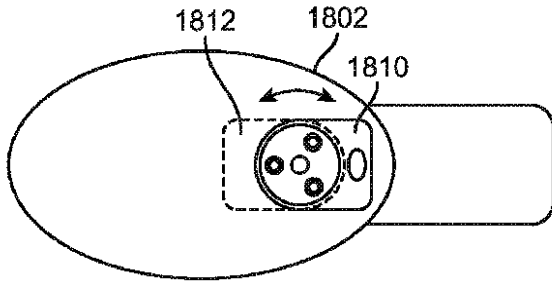


FIG. 18A

【 図 18 B 】

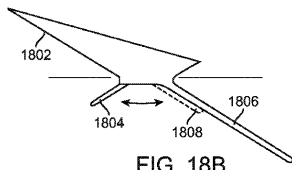


FIG. 18B

【 図 19 A 】

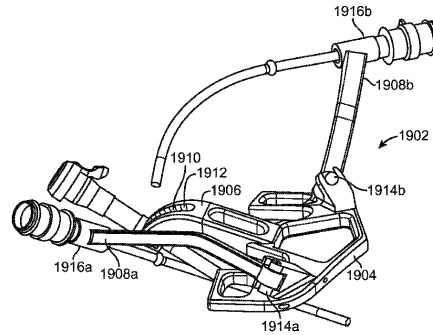


FIG. 19A

【 図 19 B 】

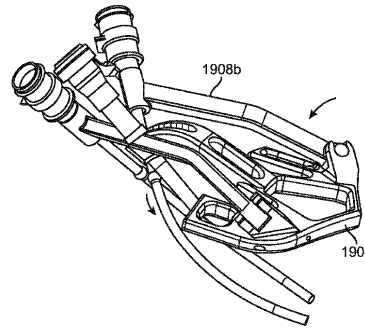


FIG. 19B

【 図 19 C 】

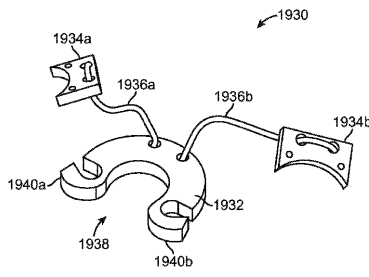


FIG. 19C

【 図 20 B 】

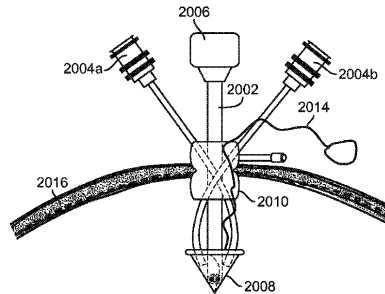


FIG. 20B

【 図 20 A 】

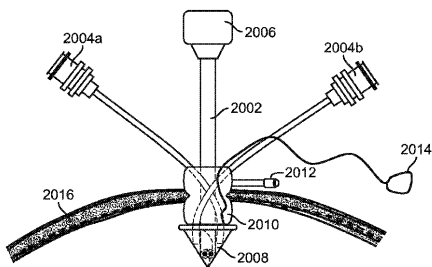


FIG. 20A

【 図 20 C 】

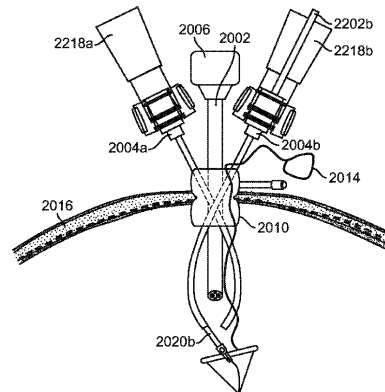


FIG. 20C

【図20D】

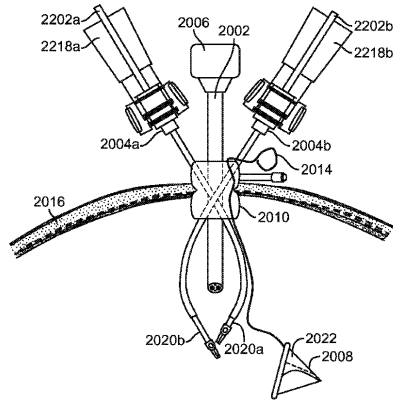


FIG. 20D

【図21】

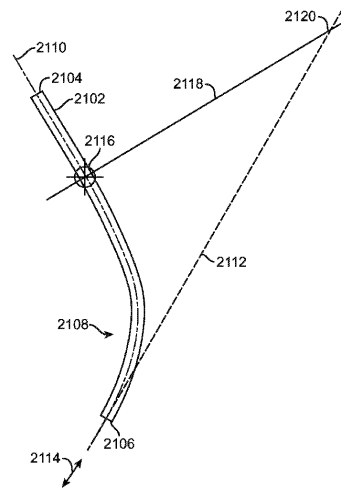


FIG. 21

【図22】

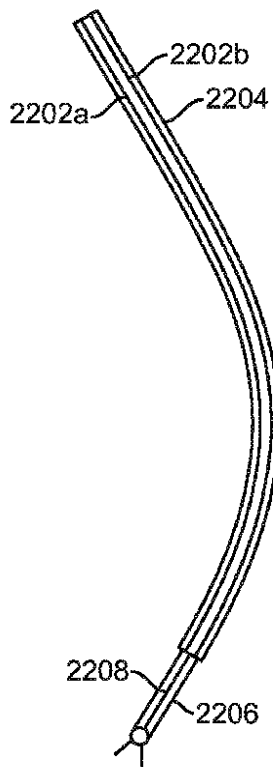


FIG. 22

【図23】

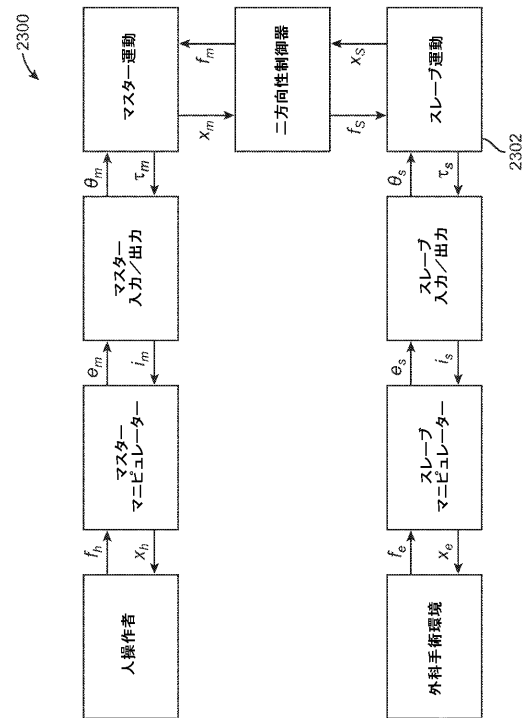


FIG. 23

フロントページの続き

- (72)発明者 プリスコ, ジュゼッペ マリア
アメリカ合衆国 カリフォルニア 94043, マウンテン ビュー, シエラ ビスタ アベ
ニュー 347 ナンバー3
- (72)発明者 ガービ, クレイグ アール.
アメリカ合衆国 カリフォルニア 94019, ハーフ ムーン ベイ, プリシマ ウェイ
445
- (72)発明者 ロジャース, セオドア ダブリュー.
アメリカ合衆国 カリフォルニア 94501, アラメダ, ブエナ ビスタ 1907, ア
パートメント 1
- (72)発明者 ステガー, ジョン ライアン
アメリカ合衆国 カリフォルニア 94085, サニーベール, ハイゼルトン アベニュー
270

審査官 毛利 大輔

- (56)参考文献 特表2008-534045(JP,A)
特開2009-178230(JP,A)
国際公開第2008/103151(WO,A2)
国際公開第2006/100658(WO,A2)

(58)調査した分野(Int.Cl., DB名)

A61B 19/00

A61B 17/00

专利名称(译)	弯曲的插管手术系统		
公开(公告)号	JP5722336B2	公开(公告)日	2015-05-20
申请号	JP2012538933	申请日	2010-11-10
[标]申请(专利权)人(译)	直观外科手术操作公司		
申请(专利权)人(译)	Intuitive Surgical公司运营, 公司		
当前申请(专利权)人(译)	Intuitive Surgical公司运营, 公司		
[标]发明人	プリスコジュゼッペマリア ガービクレイグアール ロジャースセオドアダブリュー ステガージョンライアン		
发明人	プリスコ, ジュゼッペ マリア ガービ, クレイグ アール. ロジャース, セオドア ダブリュー. ステガー, ジョン ライアン		
IPC分类号	A61B19/00 A61B17/00		
CPC分类号	A61B1/00149 A61B17/3421 A61B17/3423 A61B17/3431 A61B17/3439 A61B17/3474 A61B2017/00477 A61B2017/00526 A61B2017/00845 A61B2017/2904 A61B2017/2905 A61B2017/2929 A61B2017/2936 A61B2017/3419 A61B2017/3429 A61B2017/3441 A61B2017/3445 A61B2017/3447 A61B2017/3454 A61B2017/3466 Y10S901/41 A61B34/30 A61B34/37 A61B34/71 A61B34/73 A61B34/76 A61B50/13 A61B90/50 A61B90/90 A61B90/92 A61B2034/301 A61B2034/305 A61B34/70		
FI分类号	A61B19/00.502 A61B17/00		
代理人(译)	夏木森下		
审查员(译)	毛利 大輔		
优先权	12/618583 2009-11-13 US 12/618549 2009-11-13 US		
其他公开文献	JP2013510661A JP2013510661A5		
外部链接	Espacenet		

摘要(译)

机器人手术系统配置有刚性弯曲插管, 所述插管通过相同开口延伸到患者体内。具有被动柔性轴的手术器械延伸穿过弯曲插管。套管定向成将器械引向手术部位。公开了在单个开口内支撑弯曲插管的各种端口特征。本发明公开了一种套管支撑固定装置, 其在插入单个开口期间支撑套管并安装到机器人操纵器上。本发明公开了一种遥控操作控制系统, 其以允许外科医生体验直观控制的方式移动弯曲插管及其相关器械。

【 1 B 】

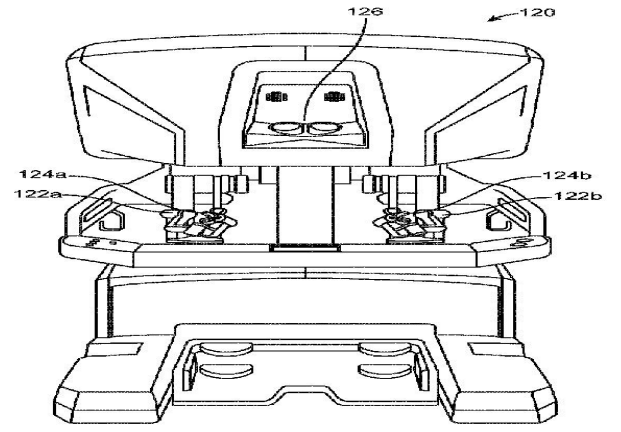


FIG. 1B